

Serie HL

Básculas Compactas

HL - 100

Plato
desmontable

Hasta 10,000
Divisiones

Pantalla LCD



Calibración
completamente digital

Sólido Diseño en plástico

Características

- **Operación sencilla**
- **Diseño confiable e higiénico** fabricada en plástico de alto impacto, fácil de limpiar. Cumple con los requerimientos de la USDA.
- **Plato grande** se puede quitar para facilitar su limpieza con un paño húmedo.
- **Lectura exacta y rápida** el sistema de compensación de cambios de temperatura garantiza una lectura confiable.
- **Garantía** de 2 años
- **Pantalla de Cristal Líquido (LCD)** con dígitos de 8mm.
- **Múltiples unidades de medida**
HL-100: g, dec. oz, ct.
Las otras: g, oz.
- **Indicador de estabilidad** Indica cuando el peso es estable
- **Auto-Apagado** Se apaga automáticamente después de 5 min. sin uso.
- **Plato y Teclado a prueba de derrames**
- **Portátil** usa 6 Baterías tipo AA, (no incluidas) pueden durar hasta 200 hrs.
- **Adaptador AC** opcional
- **Maletín para transportación** Incluido en la HL-100 únicamente.

Modelo	Capacidad	Resolución	Tamaño del Plato
HL-100	100 g	0.01 g	68 mm
HL-200	200 g	0.1 g	136 x 136 mm
HL-400	400 g	0.1 g	136 x 136 mm
HL-2000	2000 g	1 g	136 x 136 mm
HL-4000	4000 g	1 g	136 x 136 mm

A&D
A&D Weighing
...Clearly a Better Value



Especificaciones Técnicas:

	HL-100	HL-200	HL-400	HL-2000	HL-4000
Gramos (g)	100 x 0.01	200 x 0.1	400 x 0.1	2000 x 1	4000 x 1
Onza Decimal (Oz)	3.5 x 0.0005	7 x 0.01	14 x 0.01	4lb, 6oz x 0.1	8lb, 12oz x 0.1
Carat (ct.)	500 x 0.05	-	-	-	-
Linealidad	+/- 0.03g	+/- 0.2g		+/- 1g	
Repetitibilidad	0.02g	0.1g	0.2g	1g	2g
Tamaño del Plato mm	68 Diámetro	136 x 136 mm			
Pantalla	Cristal Líquido , 8 mm de altura				
Temperatura de operación	-10°C ~ 40°C/14°F ~ 104°F, HR menos del 85%				
Alimentación	6 baterías tipo "AA" (no incluidas) or adaptador AC				
Duración de las baterías	200 horas con baterías alcalinas (aproximado)				
Opción de Adaptador	FV-05 (110 VAC) o FV-06 (220 VAC)				
Peso (aprox).	500g / 1.1 lb				

† Las especificaciones están sujetas a cambio sin previo aviso.

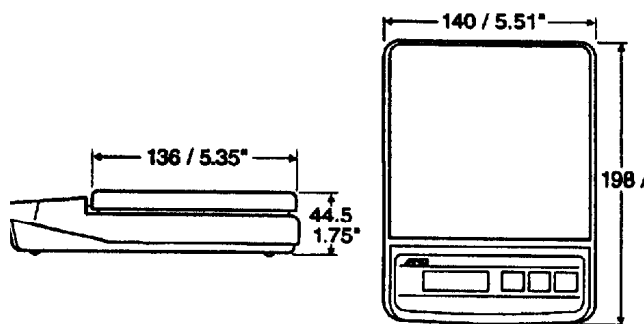
Opciones:

- FV-05 Adaptador AC (110V)
- FV-06 Adaptador AC (220V)

Dimensiones físicas:

Accesorios:

- Cubierta de plato de acero inoxidable (no disponible para HL-100 y HL-200)
- Masas de calibración



Medidas en mm/pulgadas

AND
A&D Weighing
...Clearly a Better Value

(408) 263-5333
Fax: (408) 263-0119
Web: www.andweighing.com
E-mail: scales@andweighing.com

1555 McCandless Drive, Milpitas, CA 95035, USA