

# SERIE GALAXY

Balanzas Analíticas Compactas



**HR-100A / HR-100AZ**  
102 g x 0.1 mg

**HR-150A / HR-150AZ**  
152 g x 0.1 mg

**HR-250A / HR-250AZ**  
252 g x 0.1 mg

# BALANZAS ANALITICAS COMPACTAS

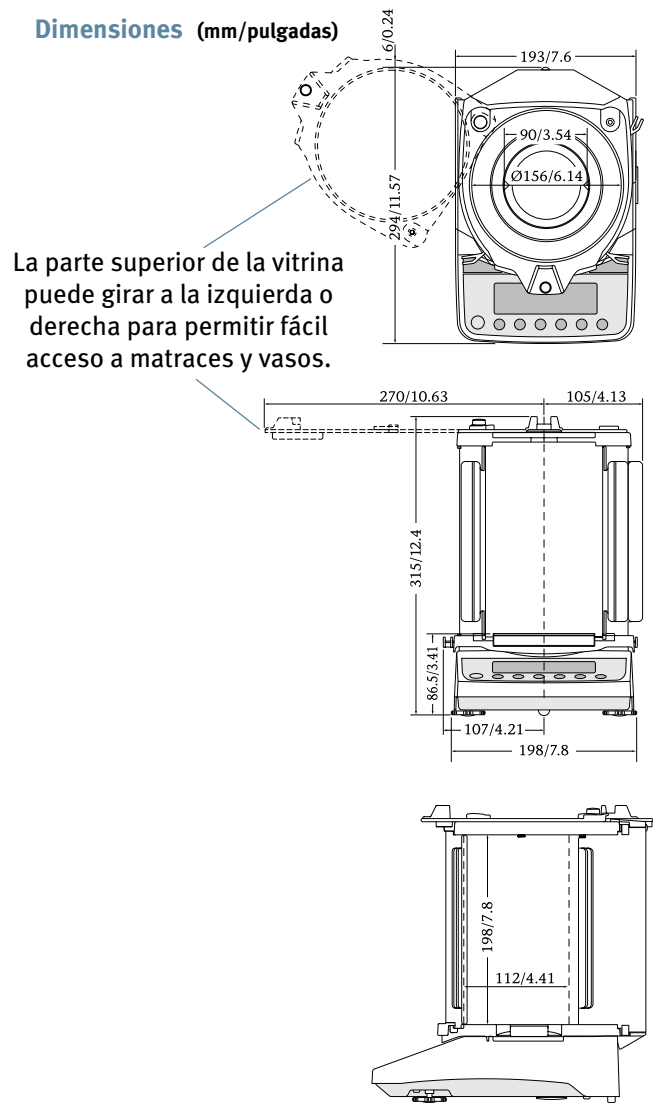
## La serie HR-A y HR-AZ – Ahorrándole espacio y en el presupuesto.

La serie de balanzas analíticas compactas HR-A son rápidas, exactas, y confiables. Ofrecen una construcción robusta con la tecnología del Sensor Súper Híbrido (SHS) de A&D cual ha brindado mediciones consistentes diariamente en miles de laboratorios y líneas de producción por todo el mundo.

Los modelos de la serie HR-AZ ofrecen la función de calibración interna de un solo toque para asegurar mediciones consistentes y precisas.

La serie HR-A and HR-AZ cumplen con las necesidades de hoy día y le brindan un buen rendimiento en una presentación compacta para uso en laboratorios de control de calidad, investigación, y en áreas de producción.

Dimensiones (mm/pulgadas)



La parte superior de la vitrina puede girar a la izquierda o derecha para permitir fácil acceso a matraces y vasos.

## Ahorra Espacio

Puertas giratorias significa que la balanza no requiere espacio adicional para abrir las puertas. La serie HR-A se acomoda perfectamente en los espacios cerrados de una cámara de guante o cabina de flujo.

La puerta superior también gira sobre su eje para facilitar el proceso de agregarle más a sus vasos o matraces por arriba. Mesas de los laboratorios académicos suelen ser congestionados pero no hay problema en configurar dos balanzas de espalda.

Modelo	Capacidad	Resolución	Calibración
HR-100A	102 g	0.1 mg	Externa
HR-100AZ			Interna
HR-150A	152 g		Externa
HR-150AZ			Interna
HR-250A	252 g		Externa
HR-250AZ			Interna

## Apta para Ambientes Sensibles.

La vitrina inastillable forrada con una capa de anti-estática hace la HR-A/AZ apta para las aplicaciones donde la contaminación es preocupante:

Farmacéutica  
Alimentos

Vitrina anti-estática con  
puerta giratorias

Lo máximo en claridad con una  
pantalla retro-iluminada al revés

Calibración automática de un  
toque en los modelos HR-AZ

Función de Cálculo  
Estadístico, modo de conteo  
y porcentaje

Cumple con las normas  
GLP/GMP/GCP/ISO

La vitrina se separa  
en un instante aun  
con guantes



## Ahorra en el Esfuerzo

La vitrina se remueve en segundos hasta con guantes. Esto facilita la limpieza.

El tiempo de estabilización de 2 segundos aumenta su productividad dándole mediciones rápidas. La serie HR-A/AZ le permite mediciones sin preocupación hasta una resolución de 0.1mg.

## Ahorre Costo

Desarrollada con el usuario de un presupuesto limitado en mente quien no quiere comprometer el rendimiento, la serie HR-A le ofrece desempeño y simplicidad. La HR-A es rentable para su laboratorio o línea de producción.



Vea la serie Galaxy en acción  
en la página web de HR-A

# Especificaciones de la serie GALAXY

MODELO	HR-100A	HR-150A	HR-250A
	HR-100AZ	HR-150AZ	HR-250AZ
Capacidad	102 g	152 g	252 g
Resolución	0.1 mg		
Repetibilidad (Desviación estándar)	0.1 mg		0 a 200 g: 0.1 mg
			200 a 252 g: 0.2 mg
Linealidad	±0.2 mg		±0.3 mg
Tiempo de estabilización (en modo FAST)	Aprox. 2 segundos*		
Sensibilidad por cambios de temperatura	±2 ppm/°C (10 a 30 °C/50 a 86 °F)		
Calibración	HR-A	Externa	
	HR-AZ	Interna	
Función de Hora y Fecha	HR-A	No	
	HR-AZ	Sí	
Temperatura de Operación	5 °C a 40 °C (41 °F a 104 °F), 85% RH o menos (sin condensación)		
Velocidad de actualización de pantalla	5 veces / segundo o 10 veces / segundo, seleccionable		
Unidades de Medición (Modo Display)	g, mg, oz, oz-t, ct, momme, dwt, grain, tael, tola, piezas (modo de conteo), % (modo de porcentaje), DS (modo de densidad), funciones definidas por el usuario		
Modo de conteo	Peso unitario mínimo	0.1 mg	
	Tamaño de muestra	10, 25, 50 o 100 piezas	
Modo de porcentaje	Masa de referencia 100% min.	10.0 mg	
	Visualización 100% min.	0.01%, 0.1%, o 1% (según la masa de referencia almacenada)	
Interfase	RS-232C estándar (Vea también opciones)		
Masa externa de calibración (g)	100, 50	150, 100, 50	250, 200, 100, 50
Tamaño del platillo	Ø90 mm		
Dimensiones externas	198 (Ancho) × 294 (Profundo) × 315 (Alto) mm / 8 (Ancho) × 12 (Profundo) × 12.4 (Alto) in		
Peso	HR-A	3.5 kg / 7.8 lb	
	HR-AZ	3.9 kg / 8.9 lb	
Fuente de alimentación	Adaptador CA		
Consumo de energía	Aprox. 11 VA (suministrado por el adaptador CA)		

\*La configuración de la fábrica es MID, cuyo tiempo de estabilización es de aprox. 3 segundos.

Especificaciones sujetas a cambio sin previo aviso

## Otras Unidades de Medida (Vea modo Display)

Unidad	Capacidad			Resolución
	HR-100A	HR-150A	HR-250A	
	HR-100AZ	HR-150AZ	HR-250AZ	
Onza (oz)	3.59	5.36	8.88	0.00001
Onza Troya (ozt)	3.27	4.88	8.10	
Quilate (ct)	510	760	1260	0.001
Pennyweight (dwt)	65.5	97.7	162.0	0.0001
Momme (mom)	27.2	40.5	67.2	
Grano (GN)	1574	2346	3889	0.002

### Accesorios

- AD-1654 Kit para determinación de densidad
- AD-1683 Eliminador de estática
- AD-1684 Medidor de electrostática
- AD-1687 Registrador de pesaje ambiental
- AD-1688 Colector de datos
- AD-1689 Pinzas para masa de calibración
- AD-8121B Impresora Multi-función

- AD-1192 Impresora compacta
- AD-8526 Convertidor Serie/Ethernet
- AD-8920A Pantalla Remota
- AD-8922A Controlador Remoto
- AX:073009456 Cubierta protectora
- AX-USB-2920-9P Convertidor Serie/USB

### Opciones

- FXI-02\* Interfase USB con cable
- FXI-08\* Interfase Ethernet con software WinCT-Plus
- FXI-09\* Batería recargable interna

\* FXI-02, FXI-08 y FXI-09 no se pueden usar simultáneamente.



1756 Automation Parkway  
San Jose, CA 95131  
(800) 726-3364 or (408) 263-5333  
Email: scales@andweighing.com  
www.andweighing.com

© 2012 A&D Weighing



LIT: HR-A SPA 9/12