



## AND EK-i/EW-i Manual de instrucciones

Instruction Manual  
Gebrauchsanweisung  
Mode d'emploi  
Manuale delle istruzioni  
Manual de instrucciones

Español

# AND

# 0 Índice

<b>1. Introducción</b>	4
<b>2. Cuando se saca la balanza de la caja</b>	4
<b>3. Nombres y funciones de las piezas</b>	5
<b>4. Montaje</b>	6
4-1. Montaje de la balanza	6
4-2. Fuente de energía	6
<b>5. Funcionamiento</b>	7
5-1. Encendido y apagado	7
5-2. LCD de iluminación trasera	7
5-3. Unidades	8
5-4. Elección de una unidad de peso	9
5-5. Operaciones básicas	9
5-6. Rango del peso para la serie EW-i	10
5-7. Modo de recuento (pcs)	11
5-8. Modo porcentual (%)	12
<b>6. Comparador</b>	13
6-1. Ejemplo de configuración	13
<b>7. Calibración</b>	15
7-1. Calibración utilizando un peso	15
7-2. Corrección de la aceleración de la gravedad	17
<b>8. Funciones</b>	18
8-1. Operación de las teclas	18
8-2. Ingreso del modo de configuración de la función	18
8-3. Ejemplo de configuración	19
8-4. Cómo se guardan las unidades de peso	20
8-5. Lista de funciones	21
<b>9. Interfaz de la serie RS-232C</b>	23
9-1. Especificaciones de la interfaz	23
9-2. Formato de los datos	24
9-3. Modo de producción de datos	24
9-4. Modo de comandos	25
<b>10. Número de identificación y BPL</b>	26
10-1. Configuración del número de identificación	26
10-2. Ejemplo de producción	27
10-3. Procedimiento de producción para el "Informe de calibración"	29
10-4. Procedimiento de producción para el "Informe de la prueba de calibración"	30
10-5. Procedimiento de producción para el "Bloque de arranque" y el "Bloque de finalización"	32
<b>11. Opciones</b>	33
11-1. OP-04 Producción del relé del comparador y timbre de alarma	33
11-2. OP-07 Ensamble del gancho inferior	34
11-3. OP-09 Paquete de baterías recargables (Ni-MH)	35
11-4. OP-12 Caja para transportar la balanza	35

<b>12. Mantenimiento</b> .....	.36
12-1. Notas acerca del mantenimiento .....	.36
12-2 Códigos de error .....	.36
<b>13. Especificaciones</b> .....	.38
13-1. EK- <i>i</i> series .....	.38
13-2. EW- <i>i</i> series .....	.39
13-3. Otras unidades de pesaje .....	.39
13-4. Dimensiones .....	.40
<b>14. Mapa de aceleración de la gravedad</b> .....	.41



A & D Instruments Ltd. por la presente declara que el siguiente producto de pesaje se ajusta a los requerimientos de las directivas del consejo en

Compatibilidad electromagnética (EMC) 89/336/EEC  
 Equipo de bajo voltaje (LVD) 73/23/EEC enmendado por 93/68/EEC  
 siempre que porte la marca CE de conformidad mostrado anteriormente.

Series EK-*i* Series EW-*i*

Estándares aplicables:

BS EN 61326 1997 incluyendo Enmienda 1 1998 Equipos eléctricos para medición, control y uso de laboratorio – requerimientos EMC

BS EN 60950 1994 Seguridad de equipos de tecnología de la información..

Firmado por A&D Instruments en Oxford, Inglaterra, Julio 2002

Akira Yoshikawa  
 Director Gerente

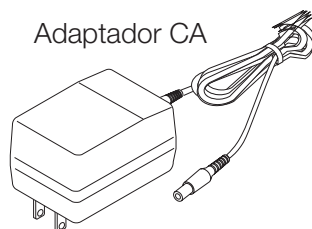
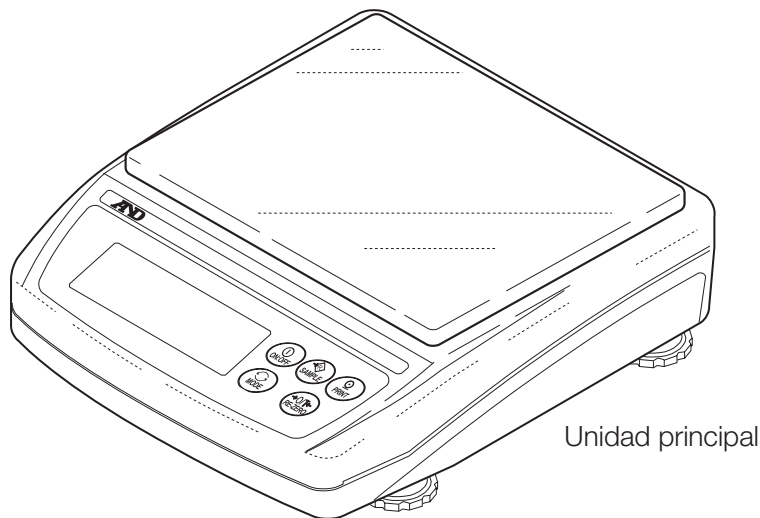
## 1 Introducción

Este manual describe cómo funciona esta balanza en particular y cómo se la puede aprovechar al máximo en lo que hace al rendimiento.

Las balanzas de las series EK-i y EW-i tienen las siguientes características:

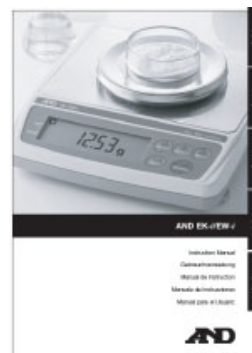
- Las balanzas de la serie EK-i son electrónicas y de alta resolución y cuentan con una resolución de 1/6,000 ~ 1/30,000.
- La serie EW-i está formada por balanzas de triple rango y cada rango tiene una resolución de 1/3,000.
- Ambas series tienen prácticamente las mismas funciones como las de recuento, porcentaje y del comparador.
- El LCD de iluminación trasera servirá en condiciones de falta de luz
- La interfaz serial estándar de RS-232C puede conectarse con una impresora o computadora personal.
- Se puede obtener información sobre las Buenas Prácticas del Laboratorio (BPL) utilizando la interfaz serial.
- Con el paquete opcional de baterías recargables (OP-09), se puede usar la balanza para que funcione sin cable.

## 2 Cuando se saca la balanza de la caja

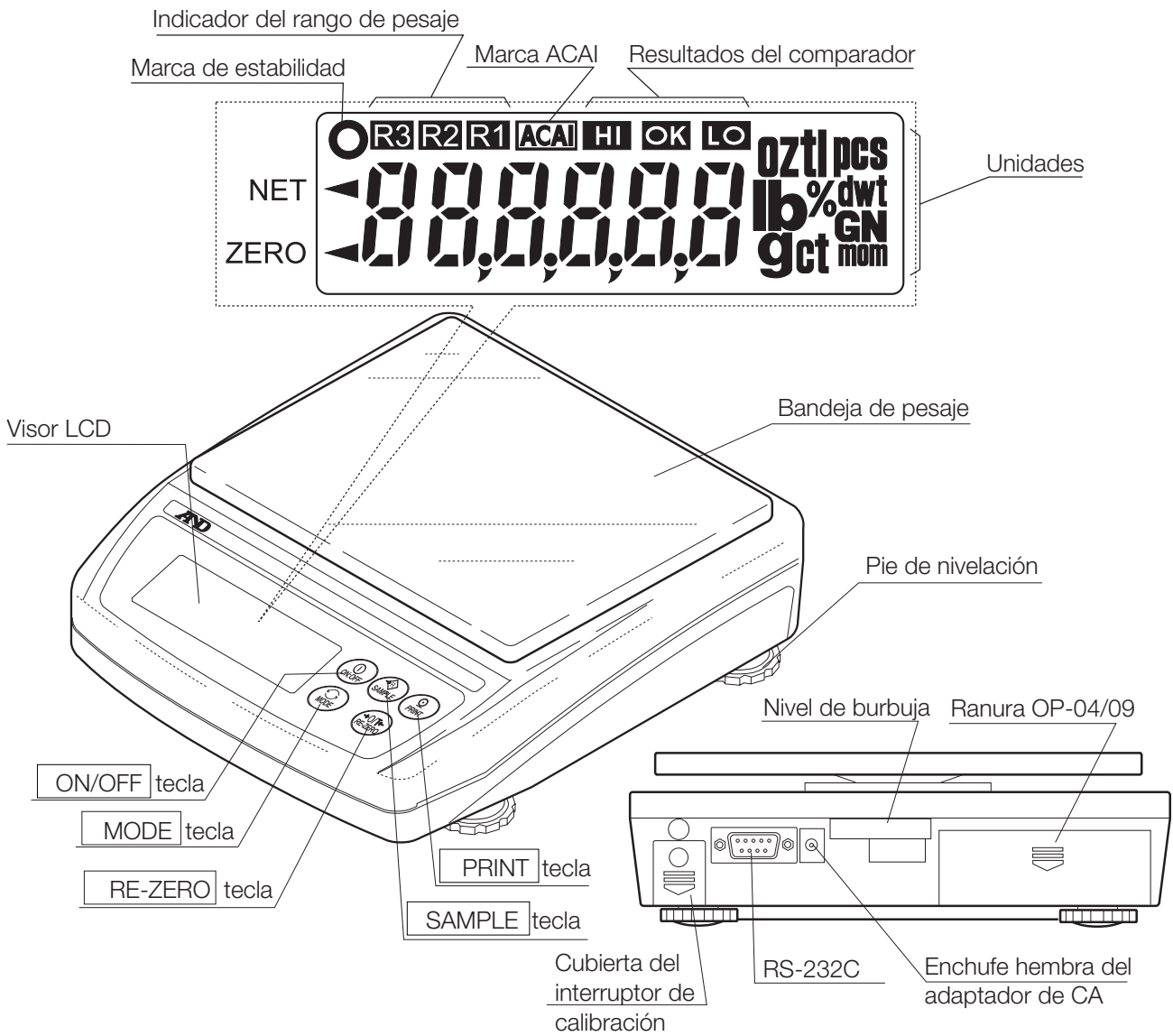


Por favor verifique que el tipo del adaptador de CA es el correcto para su voltaje local y el tipo de receptáculo.

Manual de instrucción



### 3 Nombres y funciones de las piezas



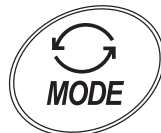
Se usa para encender y apagar la corriente.



Produce el valor de peso en la impresora.



Presione para ingresar el modo de configuración de la función.  
 Modo de pesaje (solamente EW-1):  
 Cambia la serie de pesaje (cuando se escoge rng 0).  
 % pcs:  
 Introduce el modo de almacenamiento del 100% del peso.



Cambia la unidad de pesaje (el modo de pesaje).



Coloca la pantalla en cero.

## 4 Montaje

### 4-1. Montaje de la balanza

1. Coloque la bandeja para pesar en la unidad principal tal como se muestra en la página anterior.
2. Ajuste el nivel de la balanza utilizando el pie de nivelación. Utilice el nivel de la burbuja de aire para confirmar. La burbuja debe estar en el centro del círculo.
3. Calibre la balanza antes de utilizarla. (Lea "7. Calibración")

#### Ubicación de la balanza

Tenga en cuenta las siguientes precauciones para pesar en forma correcta, mantener la balanza en buenas condiciones y prevenir peligros

- No instale la balanza en lugares donde haya polvo, brisa, vibraciones, grandes cambios de temperatura, condensación o que puedan tener campos magnéticos.
- No instale la balanza sobre una superficie blanda o que pueda provocar el desplazamiento del nivel de la balanza.
- No instale la balanza bajo la luz solar directa.
- No instale la balanza cerca de calentadores o de aparatos de aire acondicionado.
- No utilice una fuente de energía de CA inestable.
- No instale la balanza en un lugar donde haya combustibles o gases corrosivos.
- Deje que la balanza llegue al equilibrio con la temperatura ambiente antes de utilizarla.
- Conecte la corriente por lo menos media hora antes de utilizar la balanza para que se aclimate.
- Cuando instala la balanza por primera vez, o si la cambia de lugar, realice la calibración como se detalla en "7. Calibración."

### 4-2. Fuente de energía

Está disponible un adaptador de CA o un paquete de baterías recargables (AD-EKW-09i: artículo optativo) para el suministro de energía.

#### Cuando utilice el adaptador de CA

Utilice una fuente de energía estable. Para utilizar el adaptador de CA, introduzca el enchufe del adaptador de CA en el toma del adaptador de CA en el EK/EW-i.

#### Cuando use el pack de baterías recargables (OP-09)

Coloque el paquete de baterías recargables en la unidad principal.

Se puede utilizar la balanza en forma continua durante alrededor de 9 horas utilizando el paquete de baterías.

- **Si aparece "Lb0" cuando se usa el paquete de baterías, deje de usarlo inmediatamente y recargue el paquete de baterías o utilice el adaptador de CA.**
- **Lea el "11-3. OP-09 Paquete de baterías recargables (Ni-MH)", para conocer las instrucciones de la instalación y cómo recargar el paquete de baterías.**
- **Asegúrese de cargar el paquete de baterías antes de usarlo por primera vez.**

### 5-1. Encendido y apagado

1. Presione la tecla **ON/OFF** para encender la corriente.



Todos los símbolos del visor aparecen como se mostró anteriormente.  
(Sobre las unidades: Sólo se iluminan las unidades disponibles.)

Cuando el valor de peso se vuelve estable internamente, el visor se apaga con la excepción de una unidad de peso y una coma decimal.

La balanza espera que la información de peso se vuelva estable, y aparecerá el cero con la marca del cero (cero de encendido).

El rango para el cero de encendido se encuentra dentro del  $\pm 10\%$  de la capacidad de peso alrededor del punto de cero calibrado.

Si la corriente se enciende cuando hay una carga fuera de esta serie, la balanza es sometida a la tara en cero y la marca NET y la marca ZERO se encienden.

2. Oprima nuevamente la tecla **ON/OFF** y se apagará la corriente.

- **Función para apagar la corriente automáticamente**

**Es posible apagar la corriente en forma automática si aparece el cero durante aproximadamente 5 minutos. Lea "8-5. Lista de funciones" y configure la función en "poff"**

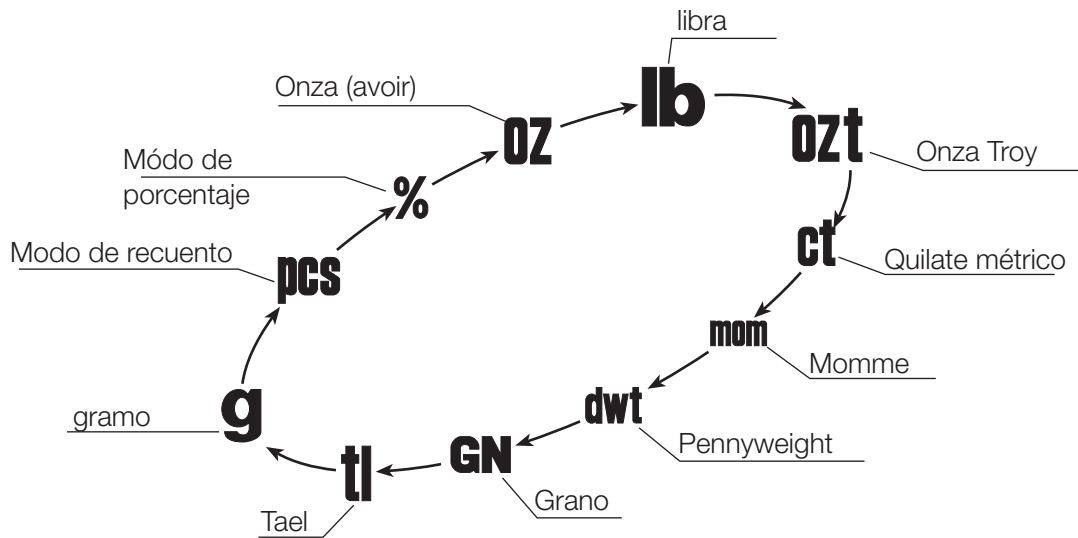
### 5-2. LCD de iluminación trasera

Se encenderá el LCD de iluminación trasera cuando el valor del peso cambie más de 4 dígitos del visor o cuando se realice otra operación clave. Cuando los datos del peso se estabilizan y permanecen así durante algunos segundos, se apagarán en forma automática. También hay una configuración que hará que la iluminación trasera permanezca siempre encendida o apagada. Para ver más detalles, vea la configuración "L.tup" de la "Lista de funciones".

### 5-3. Unidades

La unidad más común de peso en todo el mundo es el gramo, pero a menudo existe la necesidad de cambiar por unidades alternativas específicas del país donde se usa la balanza o seleccionar modos tales como el de recuento o el de porcentaje.

Las unidades y el orden en que aparecen en el visor son los siguientes:



Entre las unidades, las que están disponibles para el cliente fueron fijadas por la fábrica antes del envío. Se puede seleccionar la unidad en el modo de configuración de la función. El orden de las unidades disponibles es el mismo que el anterior, mientras que se pasan por alto las unidades que no están disponibles.

En varios modelos no se dispone de algunas unidades. Para mayor información lea “13. Especificaciones”

- Nota**

**Es posible armar la balanza de tal manera que se disponga solamente de las unidades necesarias. También se puede especificar la unidad del visor que va a aparecer primero cuando se enciende la corriente. Para más detalles, lea “8-4. Cómo se guardan las unidades de peso”.**

#### Cuadro de conversión

Unidades	Nombre	Conversión a gramo
Oz	Onza (avoirdupois)	28,349523125 g
Lb	Libra (RU)	453,59237 g
Ozt	Onza Troy	31,1034768 g
Ct	Quilates métricos	0,2 g
Mom	Momme	3,75 g
Dwt	Pennyweight	1,55517384 g
GN	Grano (RU)	0,06479891 g
TI	tael(Hong Kong en general, Singapur)	37.7994 g

- Nota**

**La unidad “t1 (tael)” solamente aparece en la versión especial.**



#### 5-4. Elección de una unidad de peso

Oprima la tecla **MODE** para elegir la unidad.

Las siguientes secciones describen alrededor de tres unidades comunes: g (módulo gramo), pcs (modo de recuento) y % (modo de porcentaje).

#### 5-5. Operaciones básicas

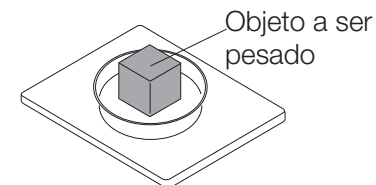
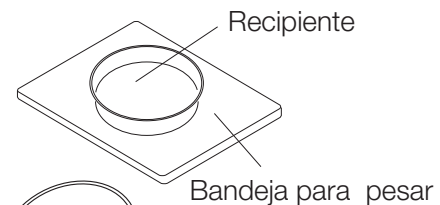
1. Elija una unidad de peso.
2. Cuando el visor no muestre el cero, oprima la tecla **RE-ZERO** para fijar el visor en cero.
3. Cuando se use una tara (recipiente), coloque el recipiente en la bandeja para el peso y oprima la tecla **RE-ZERO** para colocar al visor en cero.
4. Coloque el objeto a pesar sobre la bandeja o en el recipiente. Espere que aparezca la marca de estabilidad (°) y lea el valor.
5. Saque el objeto de la bandeja.

- **Nota**

**La tecla RE-ZERO pondrá en cero a la balanza si el peso se encuentra dentro de  $\pm 2\%$  de la capacidad de peso alrededor del punto cero al encender la balanza. La marca ZERO se enciende. Cuando el peso excede a  $+2\%$  de la capacidad de peso, se restará a cero como peso de tara. En este caso se encienden las marcas ZERO y NET**



Cada vez que se presiona la tecla, se cambian las unidades disponibles en el orden descrito en la página anterior



#### Precauciones durante el funcionamiento

- Asegúrese de que la marca de estabilidad se encuentre dondequiera que se lea o guarde un valor.
- No oprima teclas con un elemento punzante como un lápiz.
- No coloque cargas bruscamente sobre la balanza.
- No coloque una carga sobre la bandeja que exceda la capacidad indicada.
- Mantenga la balanza libre de objetos extraños tales como polvo o líquido.
- Calibre la balanza periódicamente para mantener la exactitud del peso. (Lea "7. Calibración".)

## 5-6. Rango del peso para la serie EW-i

- La serie EW-i tiene tres rangos de peso, y el visor indica a qué rango pertenece el valor de peso con la marca R1, R2 or R3.
- Hay una configuración de la función para elegir cómo cambiar el rango de peso.
- Elija el rango automático (rng 1), el rango manual (rng 0) o el rango fijo (rng 2 a 4).

### Funcionamiento

### Operación

#### Rango automático

rng 1

- Cuando el valor del peso excede al valor máximo de un rango, cambia automáticamente el rango de peso desde un rango de peso fino a más grueso.
- Cuando no hay nada en la bandeja de peso y el visor indica cero con la marca **ZERO**, la gama de peso cambia del rango grueso al más fino.
- Presione la tecla **RE-ZERO** para cambiar al rango menor, cuando no hay nada en la bandeja de peso y la marca **ZERO** no se visualiza porque se visualiza net o error cero. La balanza volverá a cero y la tara es cancelada.
- Cuando la tecla **RE-ZERO** es oprimida en el rango ordinario, el objeto (contenedor) es tarado y el rango de pesaje se convierte en el menor rango en el visor net.

#### Rango manual

rng 0

- Presione la tecla **SAMPLE** cuando el visor muestre el valor del peso (ni la imagen de recuento ni la de porcentaje). El rango del pesaje cambia un rango ordinario a cualquier carga.
- Presione la tecla **SAMPLE** para ir desde el rango más grueso al fino, cuando no haya nada para pesar en la bandeja y el visor indique cero con la marca **ZERO**.
- Presione las teclas **RE-ZERO** y **SAMPLE** para cambiar a la escala fina, cuando no hay nada en la bandeja de peso y la marca **ZERO** no se visualiza porque se visualiza net o error cero. La balanza volverá a cero y la tara es cancelada.
- Cuando la tecla **RE-ZERO** es presionada en una escala ordinaria, el objeto (contenedor) es tarado y el visor retornará a la escala fina en el modo de pesaje neto. Si el peso del objeto no es mayor que el 2% de la capacidad de pesaje, la tecla **RE-ZERO** no tarará pero pone a cero la balanza y el rango de pesaje no cambiará.

#### Rango fijo

rng 2 to 4

- Se fija la gama de peso. Configure la función en el rango de peso de acuerdo con el propósito.

## 5-7. Modo de recuento (pcs)

Determina la cantidad de objetos en una muestra. Calcula la lectura, utilizando la muestra básica de peso unitario y determina cuántas piezas están contenidas.

### Elija el modo de recuento

1. Presione la tecla **MODE** para elegir **pcs**.  
(pcs :piezas)

### Para guardar la unidad de la muestra

2. Presione la tecla **SAMPLE** para ingresar el modo de almacenamiento de la muestra de peso unitario.
3. Para elegir la cantidad de las muestras, presione la tecla **SAMPLE**. Puede fijarse en 5, 10, 25, 50, ó 100.
4. Coloque un recipiente para la tara en la bandeja de pesar y presione la tecla **RE-ZERO**. Confirme que el lado derecho de la cantidad de muestras indique cero.
5. Coloque la cantidad de muestras especificadas en la bandeja. En este ejemplo, 25 piezas.
6. Oprima la tecla **PRINT** para calcular y guardar el peso unitario. Saque la muestra. La balanza se configura para el recuento de los objetos con este peso unitario.

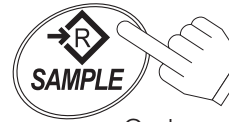
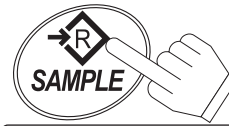
### Recuento de los objetos

7. Coloque los objetos a ser contados en la bandeja.

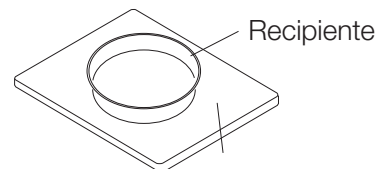
### Modo de recuento utilizando la función ACAI

ACAI™ (Aumento automático de la exactitud del recuento) es una función que mejora la exactitud de la unidad aumentando la cantidad de muestras al avanzar el proceso de recuento.

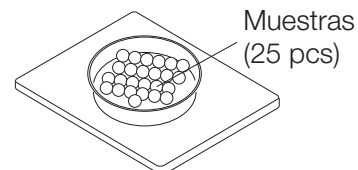
8. Si se agregan unas pocas muestras más, se ilumina la marca de ACAI. (Para evitar errores, agregue tres o más. La marca ACAI no se iluminará si está sobrecargada.)



Cada presión cambia la cantidad de muestras samples.



Confirme el visor



Para guardar



Marca de ACAI

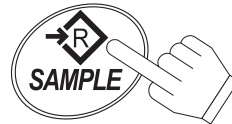
9. La balanza vuelve a calcular el peso unitario mientras la marca ACAI parpadea. No toque la balanza ni las muestras en la bandeja hasta que se apague la marca ACAI.
10. La exactitud del recuento mejora cuando se apaga la marca ACAI. Cada vez que se realiza la operación anterior, se obtendrá un peso unitario más exacto. No hay un límite superior definido del rango ACAI para la cantidad de muestras por encima de 100. Procure agregar la misma cantidad de muestras que aparece en el visor.

### 5-8. Modo porcentual (%)

Aparece el valor del peso en el porcentaje comparado con el peso de referencia (100%).

#### Elección del modo porcentual

1. Oprima la tecla **MODE** para elegir **%** (%: porcentaje).



#### Cómo guardar el peso de referencia (100%)

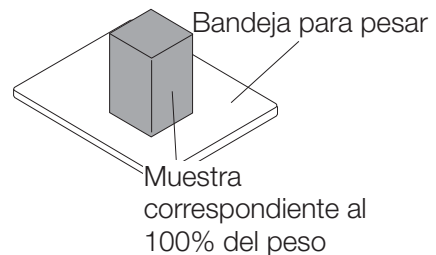
2. Oprima la tecla **SAMPLE** para ingresar el modo para guardar el peso de referencia.



3. Oprima la tecla **RE-ZERO** para que aparezca **100 0%**.



4. Coloque la muestra que se va a utilizar como peso de referencia en la bandeja.



5. Oprima la tecla **PRINT** para guardar el peso de referencia. Saque la muestra.

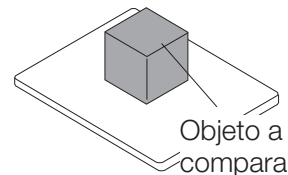


Para guardar



#### Lectura del porcentaje

6. Coloque el objeto a comparar con el peso de referencia en la bandeja. El porcentaje que aparece se basa en el 100% del peso de referencia.



## 6 Comparador

Los resultados de la comparación se indican mediante HI, OK o LO (Alto, OK, Bajo) en el visor. La fórmula a comparar es la siguiente:

$$LO < \text{Valor límite inferior} \leq OK \leq \text{Valor límite superior} < HI$$

Condiciones operativas (ver la configuración de función “Cp”):

- Sin comparación (función desactivada del comparador).
- Compara toda la información.
- Compara toda la información estable.
- Compara los datos adicionales superiores a +4d.
- Compara los datos adicionales estables mayores que +4d.
- Compara todos los datos superiores a +4d o menor que -4d.
- Compara todos los datos estables mayores que +4d o menores que -4d.

d= la menor división del visor

Los valores numéricos del límite superior y del límite inferior son comunes para cada uno de los modos de pesaje, recuento y porcentual. El ejemplo de EK-1200i/2000i/3000i es como la que se detalla a continuación.

Valor límite superior: “101,0g” “1010pzs” “101,0%”

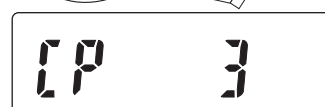
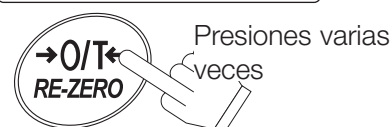
Valor límite inferior: “99,0g” “990pcs” “99,0%”

### 6-1. Ejemplo de Configuración

Este ejemplo será “Compare los datos adicionales mayores que +4d”.

#### Elija un modo de comparación

1. Oprima sin soltar la tecla **SAMPLE** para visualizar **func**.  
(Si el módulo de comparación ya está configurado, oprima la tecla **SAMPLE** para ir a “Ingresar los valores límite superiores e inferiores”.)
2. Oprima la tecla **PRINT**, y entonces la balanza mostrará **poff X**.
3. Oprima la tecla **SAMPLE** varias veces para que aparezca **Cp X**.
4. Oprima varias veces la tecla **RE-ZERO** para que aparezca **Cp 3**.
5. Oprimir la tecla **PRINT** para guardar las configuraciones.  
**Cp Hi** aparecerá después de **end**.



**Ingrese los valores límite superiores e inferiores**

6. Cuando aparezca **Cp Hi**, oprima la tecla **PRINT** Ingrese el valor límite superior utilizando las siguientes teclas

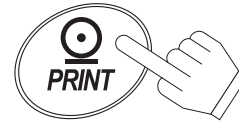
- SAMPLE** Tecla para elegir el dígito a cambiar que se prende y apaga.
- RE-ZERO** Tecla para elegir el valor del dígito seleccionado. Sujete la tecla para cambiar el signo "+" y "-". ("N" indica el signo negativo.)
- PRINT** Tecla para guardar el valor y seguir al próximo paso.
- MODE** Tecla para cancelar el valor y seguir hacia el próximo paso.

7. Al aparecer **Cp Lo** en el visor, oprima la tecla **PRINT**. Ingrese el valor límite inferior utilizando las siguientes teclas.

- SAMPLE** Tecla para elegir el dígito a cambiar que se prende y apaga.
- RE-ZERO** Para establecer el valor del dígito seleccionado presione la tecla para cambiar el signo "+" y "-" (vea el paso 6).
- PRINT** Tecla para guardar el valor y avanzar hacia el próximo paso.
- MODE** Tecla para cancelar el valor y avanzar al próximo paso.

8. Oprima la tecla **PRINT**. **Unit** aparece luego de **end**.

9. Oprima la tecla **MODE** para regresar al modo del pesaje.



Configure utilizando las teclas correspondientes



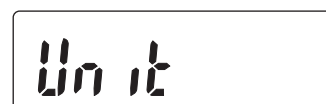
Para guardar



Configure utilizando las teclas importantes



Para guardar



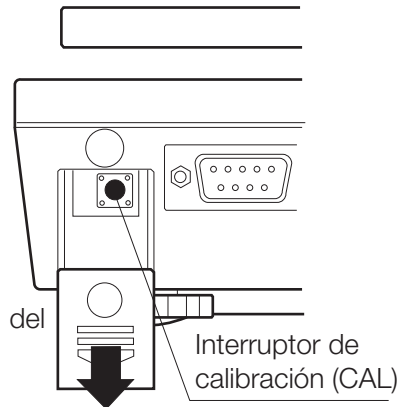
Regresa al modo del pesaje

## 7 Calibración

Esta función ajusta la balanza para el peso exacto. Realice la calibración en los casos siguientes.

- Cuando se usa la balanza por primera vez.
- Cuando se cambia de lugar la balanza.
- Cuando cambió el medio ambiente.
- Para la calibración regular.

Presione y baje la cubierta del interruptor de calibración



### 7-1. Calibración utilizando un peso

1. Prepare la balanza durante por lo menos media hora con la bandeja vacía.
2. Presiones sin soltar el interruptor de calibración (CAL) hasta que aparezca **Ca1** y suelte el interruptor.
3. La balanza indica **Ca1 0**.

Para cambiar el valor del peso de calibración, vaya al paso 4.

Para usar el valor del peso de calibración en la memoria de la balanza vaya al paso 5.

4. Oprima la tecla **SAMPLE**. El visor indica el valor de peso de calibración en “gramos” que se guarda en la balanza. Utilice las siguientes teclas para cambiar el valor.

**SAMPLE** Tecla para elegir el dígito para cambiar que se prende y apaga.

**RE-ZERO** Tecla para fijar el valor del dígito seleccionado.

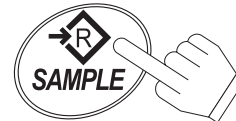
**PRINT** Tecla para guardar el valor y volver al paso 3.

**MODE** Tecla para cancelar el valor y volver al paso 3.

Presione sin soltar la tecla CAL



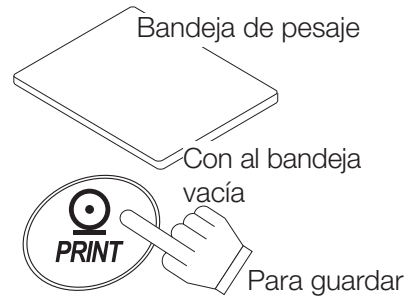
Suelte la tecla CAL.



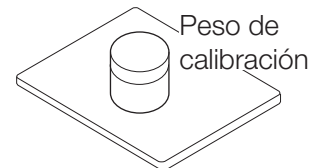
Configure el peso utilizando las teclas importantes.



5. En el paso 3, al presionar la tecla **PRINT** pesa el valor del punto cero. No toque la bandeja durante el pesaje.



6. Coloque el peso de calibración con el mismo valor que aparece en la bandeja. Oprima la tecla **PRINT** para pesarlo. No toque la bandeja durante el pesaje.



7. Aparece **end**. Quite el peso de la bandeja y oprima el interruptor CAL o la tecla **MODE** para volver al módulo de pesaje

- **Nota**  
El valor configurado en el paso 4 se guarda en la memoria, incluso cuando se apaga la corriente.

**Si la balanza se coloca en otro lugar, fije el valor de aceleración de la gravedad para el lugar actual y calibre la balanza siguiendo el procedimiento anterior. Vea la próxima sección para configurar el valor.**



## 7-2. Corrección de aceleración de la gravedad

Cuando se usa la balanza por primera vez o si se la transporta a otro lugar, debe calibrarse utilizando un peso de calibración.

Pero si no está disponible un peso de calibración, la corrección de la aceleración de la gravedad compensará la balanza. Cambie el valor de aceleración de gravedad de la balanza al valor del área en donde se va a usar la balanza. Vea el mapa de aceleración de la gravedad que se agregó al final de este manual.

- **Nota**

**No es necesaria la corrección de la aceleración de la gravedad cuando se calibra la balanza utilizando un peso de calibración en el lugar en donde se va a usar la balanza.**

1. Oprima el interruptor de calibración (CAL) hasta que aparezca **Ca1** , y suelte el interruptor.

2. La balanza indica **Ca1 0** .

3. Oprimir la tecla **RE-ZERO** .

El visor indica el valor de aceleración de la gravedad que se guarda en la balanza.

Utilice las siguientes teclas para cambiar el valor.

**SAMPLE** Tecla para elegir el dígito que se prende y apaga para cambiar.

**RE-ZERO** Tecla para configurar el valor del dígito elegido.

**PRINT** Tecla para guardar el valor y volver al paso 2.

**MODE** Tecla para cancelar el valor y volver al paso 2.

4. Luego de fijar el valor, oprima la tecla **PRINT** .  
**Ca1 0** aparece nuevamente.

5. Si es necesario calibre la balanza utilizando un peso de calibración, vaya al paso 4 de 7-1.  
Para finalizar la fijación, oprima la tecla **MODE** .

6. Aparece **end** y la balanza vuelve al modo de pesaje.

Oprima y suelte el interruptor CAL.



Suelte el interruptor CAL.



Fije el valor utilizando las teclas correspondientes.



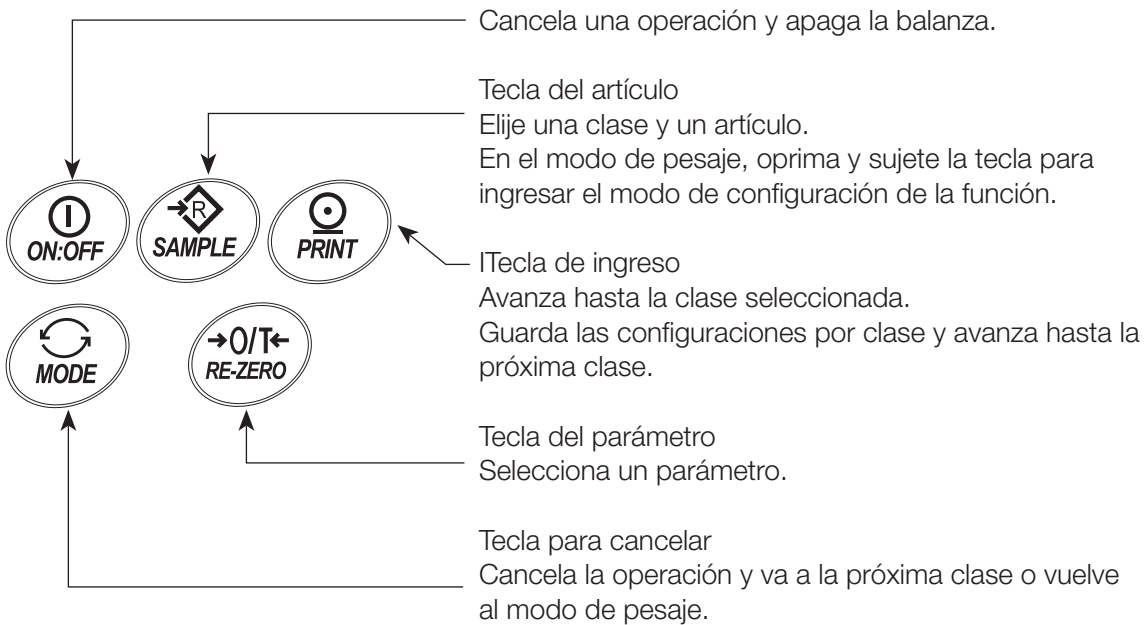
Para guardar



Vuelva al modo del pesaje

## 8 Funciones

### 8-1. Operación de las teclas



### 8-2. Ingreso del modo de configuración de la función

#### Tecla del artículo

Elije una clase y un artículo. En el modo de pesaje, oprima y sujete la tecla para ingresar el modo de configuración de la función.

#### Tecla de ingreso

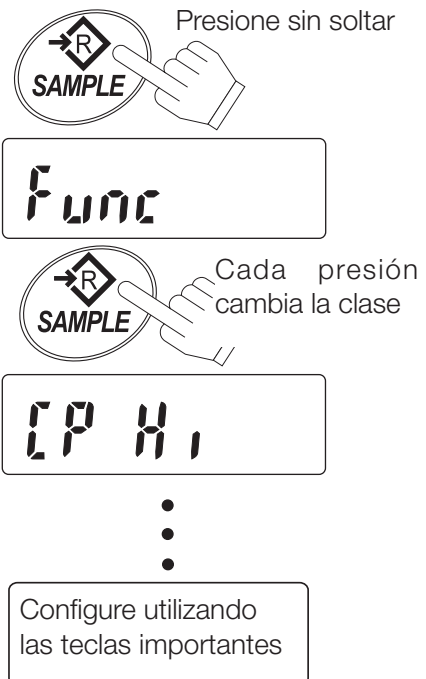
Avanza hasta la clase seleccionada.  
Guarda las configuraciones por clase y avanza hasta la próxima clase.

#### Tecla del parámetro

Selecciona un parámetro.

#### Tecla para cancelar

Cancela la operación y va a la próxima clase o vuelve al modo de pesaje



### 8-3. Ejemplo de configuración

Para configurar la función de apagado automático de corriente en “Activado”, y la función ACAI como “Desactivada”.

1. Presione sin soltar la tecla **SAMPLE** para indicar **func** .

2. Oprima la tecla **PRINT** . La balanza indica **poff 0** .

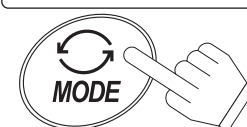
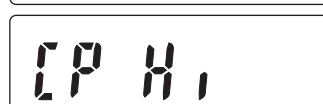
3. Oprima la tecla **RE-ZERO** para indicar **poff 1** .

4. Oprima la tecla **SAMPLE** varias veces para indicar **ACAi 1** .

5. Oprima la tecla **RE-ZERO** para elegir **ACAi 0** .

6. Oprima la tecla **PRINT** para guardar los parámetros **Cp Hi** luego aparece **end** .

7. Oprima la tecla **MODE** para volver al modo de pesaje.



Vuelva al modo de pesaje

### 8-4. Cómo se guardan las unidades de peso

Es posible guardar las unidades de pesaje que se utilizarán verdaderamente a partir de las unidades existentes. Para ver las unidades existentes vaya al “5-3. Unidades”

Elija y guarde las unidades de pesaje como se detalla a continuación:

1. Presione sin soltar la tecla **SAMPLE** para que aparezca **func**.

2. Presione varias veces la tecla **SAMPLE** para que aparezca **Unit**.

3. Presione la tecla **PRINT**.

4. Presione la tecla **SAMPLE** para elegir una unidad de pesaje.

5. Oprima la tecla **RE-ZERO** para guardar la unidad de pesaje.

6. Repita los pasos 4. y 5. Para guardar todas las unidades de pesaje que se van a utilizar.

7. Oprima la tecla **PRINT**. **id** aparece luego de **end**.

8. Oprima la tecla **MODE** para volver al modo de pesaje.

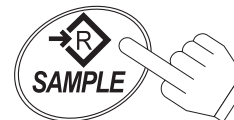
- **Nota**  
**Cuando se enciende la balanza, enciende con la unidad que se almacenó anteriormente en el paso 5.**



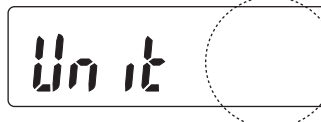
Presione sin soltar



Oprima varias veces



Cada presión cambia las unidades disponibles en el orden detallado en 5-3.



Para guardar

5. Oprima la tecla **RE-ZERO** para guardar la unidad de pesaje.



Para confirmar

6. Repita los pasos 4. y 5. Para guardar todas las unidades de pesaje que se van a utilizar.



7. Oprima la tecla **PRINT**. **id** aparece luego de **end**.



Vuelva al modo de pesaje

## 8-5 Lista de funciones

Clase	Rubro	Parámetro	Descripción		
func	poff Desconexión automática de energía	• 0	Desactiva la desconexión automática de energía	Desconexión automática de energía	
		1	Activa la desconexión automática de energía		
	rng Rango	0	Cambio manual del rango	Configuración del cambio del rango para la serie EW-i	
		• 1	Cambio automático del rango		
		2	Fijo en el rango más bajo		
		3	Fijo en el rango medio		
		4	Fijo a la gama más alta		
	Cond Respuesta	0	Rápido/sensible	↕	Filtro del programa
		1			
		• 2			
		3			
		4	Lento/estable		
	st-b st-b Amplitud de la banda de estabilidad	0	Estable cuando se encuentra dentro de $\pm 0,5d/0,5s$	Estable cuando se encuentra dentro de $\pm 1d/0,5s$	Condiciones para encender la marca de estabilidad
		• 1	Estable cuando se encuentra dentro de $\pm 2d/0,5s$		
	trc Rastreo cero	0	Desactivado	Activado	Cambio de rastreo cero
		• 1	Activado		
	pnt Punto decimal	• 0	Punto (.)	Coma (,)	Separador decimal
		1	Coma (,)		
	Cp Modo del comparador	• 0	Comparador desactivado	1 2 3 4 5 6	Condiciones para comparar. d = división de visión mínima
		1	Compara toda la información		
		2	Compara toda la información estable		
		3	Compara la información adicional $> +4d$		
		4	Compara la información adicional estable $> +4d$		
		5	Compara la información $> +4d$ ó $< -4d$		
	bep Producción del timbre de alarma	• 0	El timbre no toca.	1 2 3 4 5 6 7	El timbre suena de acuerdo con los resultados del comparador
		1	El timbre suena en LO.		
2		El timbre suena en OK.			
3		El timbre suena en OK y en LO.			
4		El timbre suena en HI.			
5		El timbre suena en HI y en LO.			
6		El timbre suena en HI y en OK.			
prt Modo de producción de datos	0	Módulos de comando y corriente	• 1 2 3	Autoimpresión A: + información Autoimpresión B: +/- información	
	• 1	Orden y tecla PRINT			
	2	Orden, tecla PRINT y auto impresión A			
pUse Pausa de producción de datos	• 0	Sin pausa (equipo general)	1,6 segundos (para AD-8121)	Intervalo entre los datos continuos	
	1	1,6 segundos (para AD-8121)			
info Producción de BPL	• 0	Sin producción	1 2	Formato de producción BPL	
	1	Formato AD-8121			
	2	Formato General			
bps Tasa de Baudío	• 0	2400 bps	1 2		
	1	4800 bps			
	2	9600 bps			

• Configuración de fábrica

Clase	Rubro	Parámetro	Descripción	
<b>func</b>	<b>btpr</b> Datos y paridad	• 0	7 bits, paridad par	
		1	7 bits, paridad impar	
		2	8 bits, sin paridad	
	<b>ACAi</b> Función ACAI	0	ACAI desactivado	Si se fija "0" no se requieren más muestras.
		• 1	ACAI activado	
	<b>Umin</b> Peso unitario mínimo	• 0	1 d	d = la división de visor mínimo
		1	1/8 d	
		2	Más que 4d peso de muestra	
	<b>smp1</b> Número de la muestra	• 0	10 pcs	La cantidad de muestras que apareció primero cuando ingresaron el módulo de almacenamiento del peso
		1	25 pcs	
		2	50 pcs	
		3	100 pcs	
		4	5 pcs	
	<b>ldin</b>		No se usa	
	<b>ltUp</b> LCD control de iluminación trasera	0	Siempre apagada	Para controlar cómo se apaga la luz trasera de LCD. El cambio de peso o la operación clave encenderá la iluminación trasera.
1		Se apaga después de 3 segundos		
2		Se apaga después de 10 segundos		
• 3		Se apaga después de 30 segundos		
4		Se apaga después de 60 segundos		
5	Siempre encendida			
<b>CpHi</b>	Límite superior del comparador	Fije el valor límite superior	Vea	
<b>Cplo</b>	Límite inferior del comparador	Configuración para indicar unidades	"6. COMPARADOR"	
<b>Unit</b>	Se indicarán las unidades de peso	Configura el número de identificación	"8-4. Cómo se guardan las unidades de peso"	
<b>id</b>	Número de identificación para producir BPL	Configure el número de ID	10. Número de identificación y BPL"	

- Configuración de fábrica

## 9 Interfaz de la serie RS-232C

Esta interfaz le permite a la serie EK/EW-*i* conectarse con una impresora con funciones múltiples o con una computadora personal.

- La interfaz RS-232C tiene los cuatro modos detallados a continuación.

**Modo corriente** Produce datos continuamente.

**Modo clave** Produce datos presionando la tecla **PRINT**.

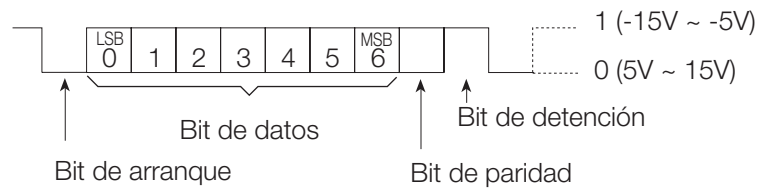
**Modo de Autoimpresión** Produce datos que cumplen con las condiciones de autoimpresión.

**Modo de orden** Controla la balanza utilizando los comandos de la computadora.

- Si es necesario configurar el parámetro del formato de datos (bps y btpj) y el modo de producción de datos (prt).
- Utilice un cable D-sub 9 pins (tipo recto) para conectar a una computadora.

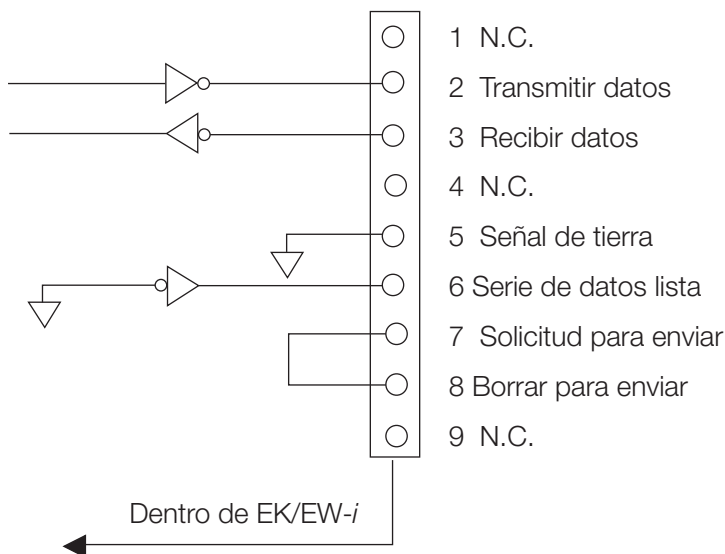
### 9-1. Especificaciones de la interfaz

Sistema de transmisión	EIA RS-232C
Forma de Transmisión	Asíncrona, bi-direccional, medio-dúplex
Formato de los datos	Velocidad de Baud: 2400, 4800, 9600 bps
	Datos: 7 bits + 1 bit de paridad (par o impar) ó 8 bits (sin paridad)
	Bit de arranque: 1 bit
	Bit de detención: 1 bit
	Código: ASCII
	Finalizador: CRLF (CR: 0Dh, LF: 0Ah)



Conexiones del pin

Conector macho D-sub 9 pin







## Modo clave

Establezca la función “prt 1, 2 o 3”.

Cuando se oprime la tecla **PRINT** mientras que la información de pesado se encuentra estable (la marca de estabilidad está encendida), la balanza transmite la información. Cuando se transmite la información, el visor titilará una vez.

## Modo A de autoimpresión

Configure la función “prt 2”.

La balanza transmite la información de pesado cuando el visor se encuentra estable (la marca de estabilidad está encendida) y la información es más que +4d (de la gama más pequeña para la serie EW-*i*). La próxima salida puede obtenerse luego de que el visor regresa por debajo de +4d.

## Modo B de autoimpresión

Configure la función “prt 3”.

La balanza transmite la información de pesado cuando el visor se encuentra estable (la marca de estabilidad se encuentra encendida) y la información es mayor que +4d (de la gama más pequeña de la serie EW-*i*) o menor que -4d.

La próxima salida puede obtenerse luego que el visor vuelve entre -4d y +4d.

## 9-4. Modo de comandos

En el modo de comandos, la balanza se controla por comandos que vienen de la computadora personal.

### Lista de comandos

- Comando para solicitar la información del peso actual.

Comando      

Q	C <sub>R</sub>	L <sub>F</sub>
---	----------------	----------------

Respuesta    

S	T	,	+	0	0	1	2	3	4	.	5	┐	┐	g	C <sub>R</sub>	L <sub>F</sub>
---	---	---	---	---	---	---	---	---	---	---	---	---	---	---	----------------	----------------

- Comando para poner en cero o tarar la balanza (la misma que la tecla **RE-ZERO**).

Comando      

Z	C <sub>R</sub>	L <sub>F</sub>
---	----------------	----------------

Respuesta    

Z	C <sub>R</sub>	L <sub>F</sub>
---	----------------	----------------

- Comando para cambiar las unidades de peso (las mismas que la tecla **MODE**).

Comando      

U	C <sub>R</sub>	L <sub>F</sub>
---	----------------	----------------

Respuesta    

U	C <sub>R</sub>	L <sub>F</sub>
---	----------------	----------------

## 10 Número de identificación y BPL

El número de identificación se usa para identificar la balanza cuando se usa Buena Práctica de Laboratorio (en inglés, GLP). La siguiente información de BPL se transmite a una impresora AD-8121 o a una computadora utilizando la interfaz RS-232C.

- El resultado de calibración (“Informe de calibración”)
- El resultado de la prueba de calibración (“Informe de prueba de calibración”)
- El “Bloque de arranque” y “Bloque de finalización” para la información BLP

### 10-1. Configuración del número de identificación

1. Presione sin soltar la tecla **SAMPLE** para que aparezca **func**.
2. Presione sin soltar **SAMPLE** varias veces para que aparezca **id**.
3. Presione la tecla **PRINT**. Ingrese el número de identificación utilizando las siguientes teclas.

**SAMPLE** Tecla para elegir el dígito que se prende y apaga para cambiar.

**RE-ZERO** Tecla para fijar el carácter del dígito elegido. Ver el cuadro a continuación para la “configuración del carácter que aparece”.

**PRINT** Tecla para guardar el valor y seguir al próximo paso.

**MODE** Tecla para cancelar el valor y avanzar al próximo paso.

4. Cuando se ha terminado la operación anterior, aparece **func** después de **end**.

5. Presione la tecla **MODE** para volver al módulo de pesaje.

#### Serie de caracteres de indicación

0	1	2	3	4	5	6	7	8	9	-	_	A	B	C	D	E	F	G	H	I	J	K	L	M	N	O	P	Q	R	S	T	U	V	W	X	Y	Z
0	1	2	3	4	5	6	7	8	9	-	_	A	B	C	D	E	F	G	H	I	J	K	L	M	N	O	P	Q	R	S	T	U	V	W	X	Y	Z

“\_” Espacio



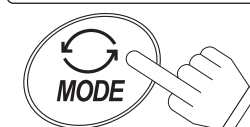
Presionar sin soltar



Presionar varias veces



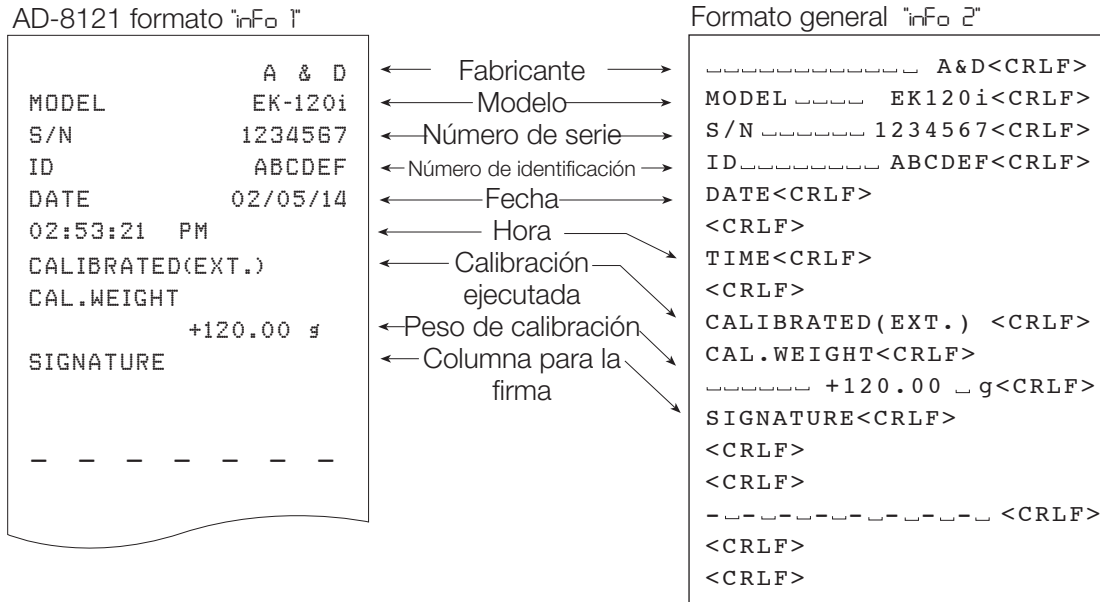
Fije usando las teclas correspondientes



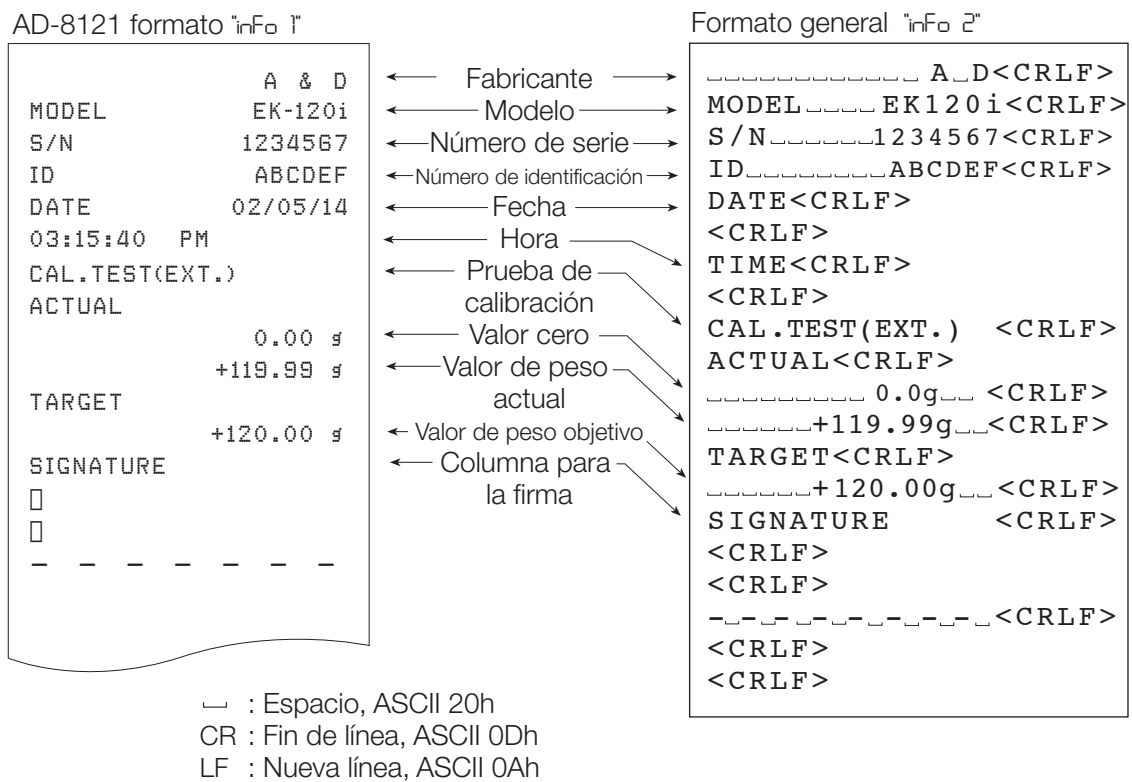
Vuelve al modo del peso

## 10-2. Ejemplo de producción

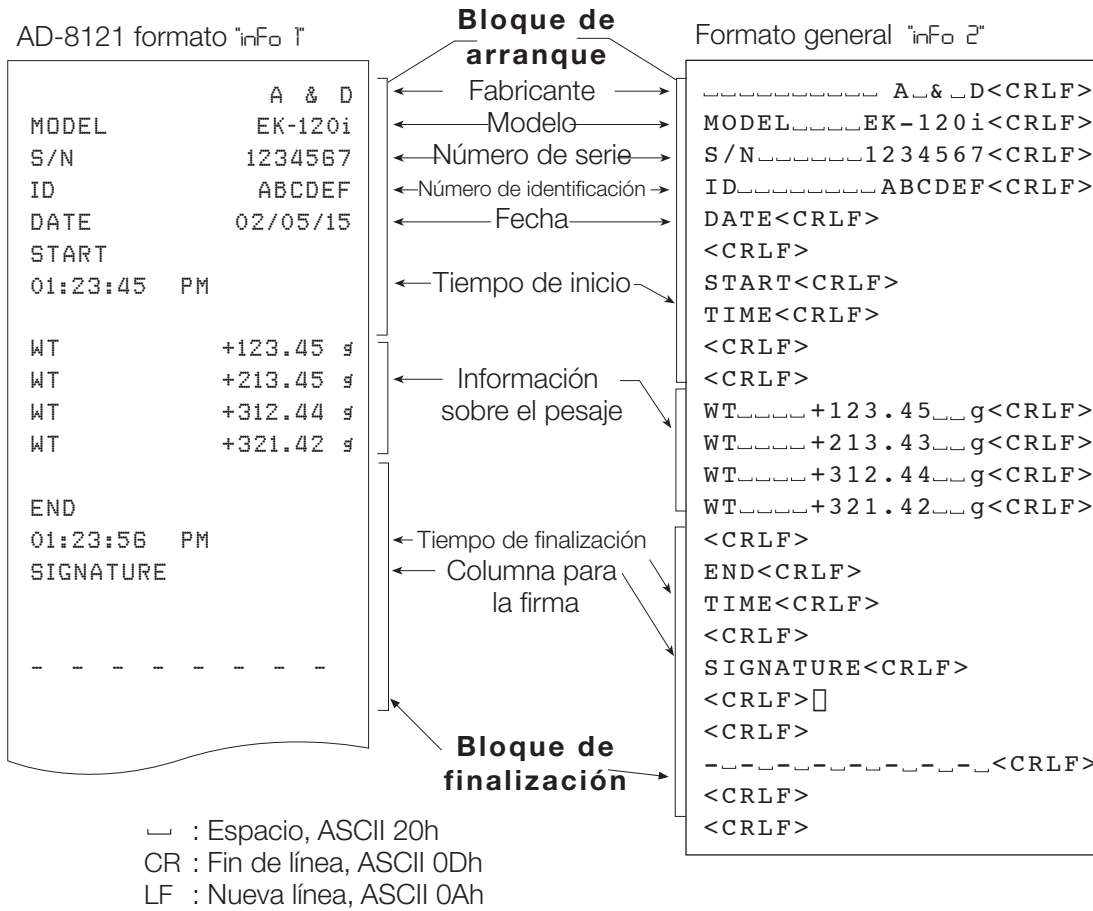
Formato de datos para los “datos de calibración”



Formato de los datos para el “informe de la prueba de calibración”



“Bloque de arranque” y “Bloque de finalización”



### 10-3. Procedimiento de producción para el “Informe de calibración”

Se selecciona la configuración de función: “info 1” o “info 2”.

1. Presione sin soltar el interruptor de calibración (CAL).  
Suelte el interruptor CAL cuando aparezca **Ca1**. La balanza comienza la calibración.  
Para los detalles de la calibración vea “7. Calibración”

2. Aparece **end** cuando finaliza la calibración.

3. Aparece **g1p** y se produce el informe de calibración.

4. Aparece nuevamente **end**. Quite el peso y oprima la tecla **MODE** para volver al modo del peso.

 Presione sin soltar el interruptor CAL.

**CAL**

Suelte el interruptor CAL

**CAL 0**

Operación de calibración  
(Vea “7. Calibración”)

**End**

**g1p** Para producir al informe de calibración 

**End**



Vuelva al modo del peso

### 10-4. Procedimiento de la producción para el "Informe de la prueba de calibración"

Se selecciona la configuración de la función: "info 1" o "info 2".

Utilice el modo de la prueba de calibración para confirmar el peso exacto.

1. Presione sin soltar el interruptor de calibración (CAL). Aparece **CC** después de **Ca1**. Suelte el interruptor cuando aparezca **CC**.

2. Aparece **CC 0**.

3. Presione la tecla **SAMPLE** y cambie el valor del peso utilizando las siguientes teclas.

**SAMPLE** Tecla para elegir el dígito que se prende y apaga para cambiar.

**RE-ZERO** Para fijar el valor del dígito elegido.

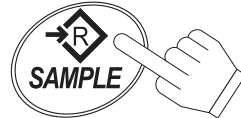
**PRINT** Tecla para guardar el valor y volver al paso 2.

4. En el paso 2, oprimir la tecla **PRINT**. Se pesa el punto cero y aparece el valor pesado durante unos pocos segundos.

 Presione sin soltar el interruptor CAL.



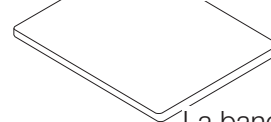
Suelte el interruptor CAL.



Fije el valor utilizando las teclas correspondientes.



Bandeja para pesar



La bandeja está vacía



Los datos del peso aparecen en "g"

5. Coloque un peso del mismo valor que se indica en la bandeja. Presione la tecla **PRINT** para pesarlo. El valor del peso aparece durante algunos segundos.

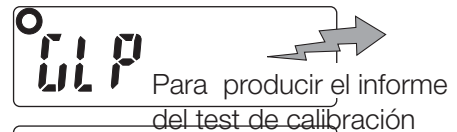


La información del peso aparece en "g".



6. Aparece **end**.

7. Aparece **g1p** y se produce el informe del test de calibración.



8. Aparece nuevamente **end**. Quite el peso y oprima la tecla **MODE** para volver al modo del peso.



Vuelve al modo del peso

## 10-5. Procedimiento de la producción para el “Bloque de arranque” y el “Bloque de finalización”

Se selecciona la configuración de la función: “info 1” o “info 2”.

### Bloque de arranque

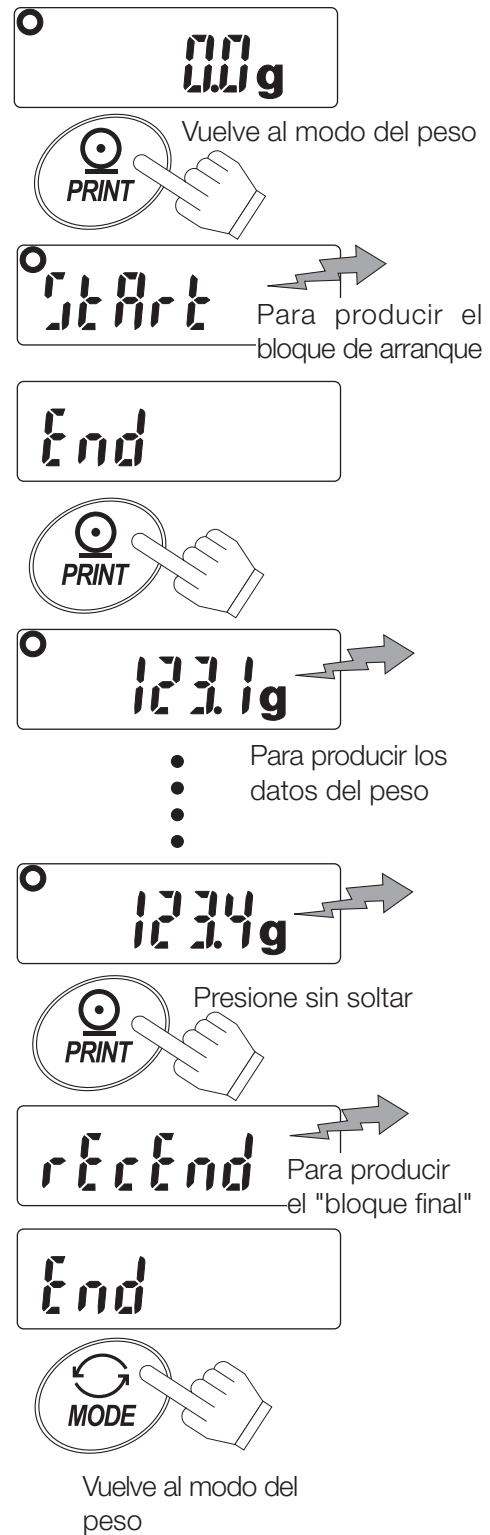
1. Presione sin soltar la tecla **PRINT**. Suelte la tecla **PRINT** cuando aparezca **start**. La balanza produce el bloque de arranque.

2. La balanza puede producir la información del peso presionando la tecla **PRINT** o elegir el modo de autoimpresión.

### Bloque final

3. Presione sin soltar la tecla **PRINT**. Suelte la tecla **PRINT** cuando aparezca **recend**. La balanza producirá el bloque final.

4. Aparece **end**. Presione la tecla **MODE** para volver al modo del peso.





Están disponibles las siguientes opciones para la serie EK/EW-*i*:

- OP-04 Producción del relé de comparador y timbre
- OP-07 Ensamble del gancho inferior para EK-6000*i*, EK-12K*i* y EW-12K*i*
- OP-09 Paquete de baterías recargables (Ni-MH)
- OP-12 Caja para transportar la balanza

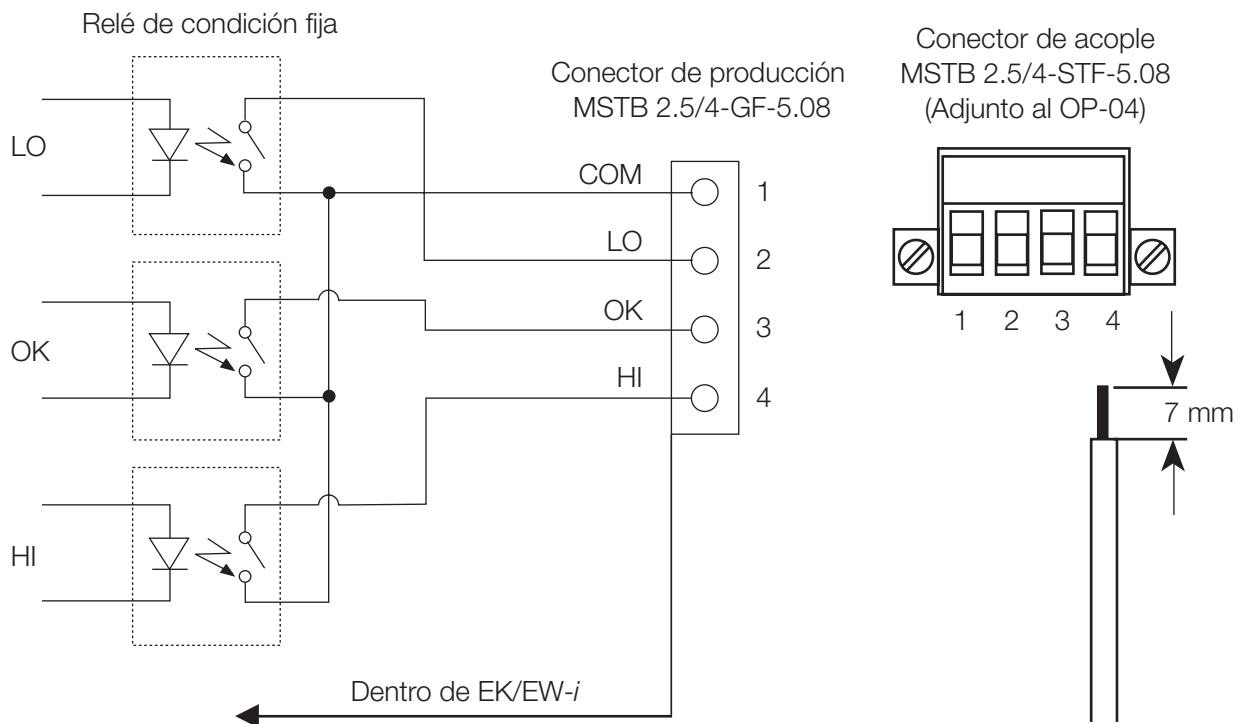
## 11-1. Producción del Relé del Comparador y timbre de alarma

Deje que la producción de la señal HI, OK o LO resulte en un dispositivo externo como una producción del relé de condición fija.

Es posible hacer sonar un timbre de acuerdo con el resultado de comparación. Vea la función “bep” para establecer qué resultado hará sonar el timbre.

- **Utilizando las configuraciones de la función, se pueden seleccionar la función de encendido y apagado del comparador, el módulo del comparador y la producción del timbre. Vea las configuraciones “cp” y “bep”.**
- **No se puede utilizar OP-04 junto con OP-09.**

### Circuito de producción



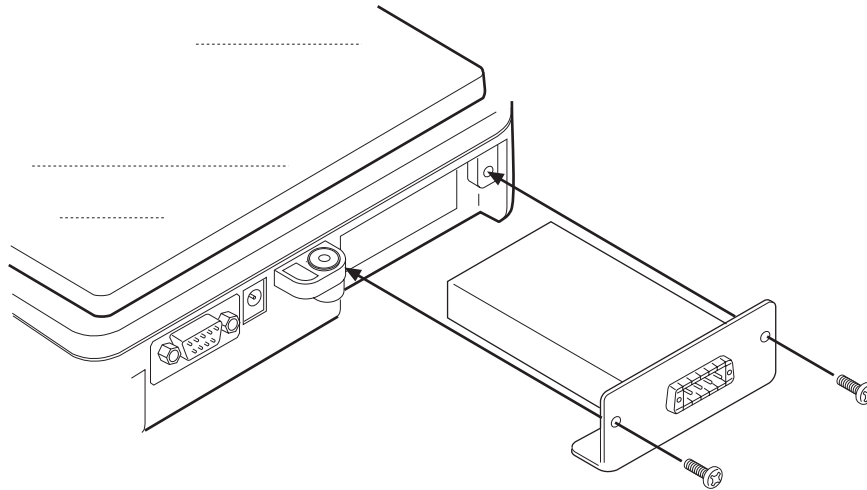
### Graduación máxima

La repetición de la graduación máxima es la siguiente.

- Voltaje máximo: 50V DC
- Corriente máxima: 100mA DC
- Resistencia máxima ON: 8Ω

## Instalación de OP-04

1. Saque la cubierta de la ranura de opciones en la parte posterior de la balanza presionándola y bajándola.
2. Introduzca la opción en la ranura y ajústela con los tornillos adjuntos.



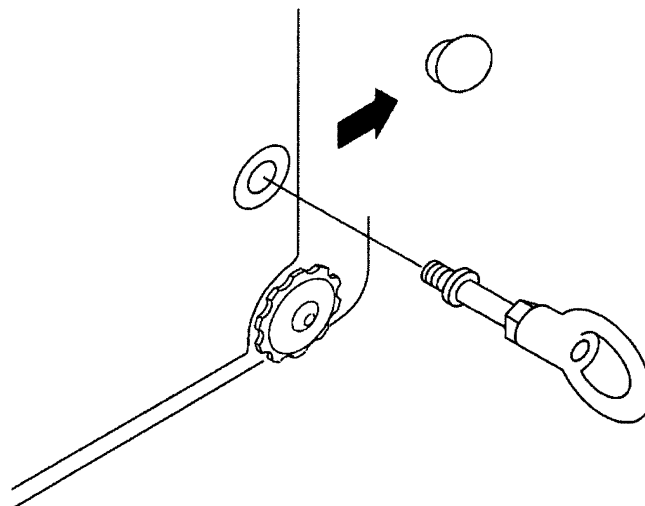
## 11-2. OP-07 Ensamble del gancho inferior

Adhiera el gancho inferior en la base de la balanza, los objetos grandes que son difíciles de cargar en la bandeja para pesar pueden pesarse en suspensión y se puede medir la gravedad específica.

- Se dispone de OP-07 para el uso con las balanzas EK-6000i/12Ki y EW-12Ki solamente.
- Es necesaria la calibración con un peso en suspensión desde el gancho para un pesaje exacto.

### Instalación de OP-07

Quite la cubierta en la base de la balanza y atornille el montaje con el gancho inferior en el orificio de montaje.



### 11-3. OP-09 Paquete de baterías recargables (Ni-MH)

Al instalar el paquete con las baterías recargables (Ni-MH) en la balanza, se puede llevar a cabo la operación sin cable durante 9 horas aproximadamente (usado con la luz posterior LCD apagada).

- **No se puede usar OP-09 junto con OP-04.**
- **La vida útil de la batería variará dependiendo de cómo se usa la balanza, la temperatura ambiente y otras condiciones por el estilo.**

#### Para cargar el paquete de baterías

Conecte el adaptador de CA con la balanza y apague la energía, entonces comience la carga. Tomará aproximadamente 15 horas alcanzar la carga completa.

- **Si aparece “1b0” cuando use el paquete de baterías, deje de utilizarlo inmediatamente y recargue el paquete de baterías o utilice el adaptador de CA.**
- **Cargue el paquete de baterías a una temperatura entre 0°C (32°F) y 40°C (104°F).**
- **No cargue la batería durante mucho tiempo. La sobrecarga reducirá la vida útil de las baterías.**
- **Asegúrese de cargar el paquete de baterías cuando lo use por primera vez o si no lo usó durante un tiempo prolongado (más de un mes). Puede que sea necesario recargarlo dos o tres veces para que se cargue plenamente**
- **Asegúrese de utilizar el adaptador de CA que viene junto con la balanza EK/EW-i.**

#### Instalación de OP-09

Vea la instalación de la OP-04.

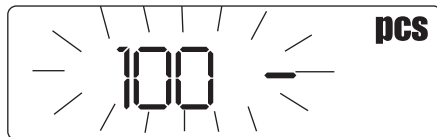
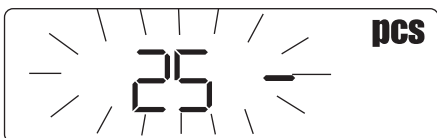
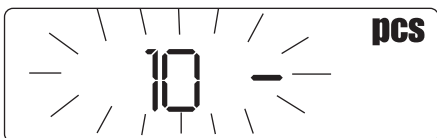
### 11-4. OP-12 Caja para transportar la balanza

OP-12 existe para la posibilidad de transportar la balanza a mano. Sin embargo, tenga en cuenta que debido a que estas balanzas son equipos de precisión, no podrán soportar golpes excesivos, como podría suceder si se las deja caer.

## 12 Mantenimiento

### 12-1. Notas acerca del mantenimiento

- No desarme la balanza. Comuníquese con la concesionaria A&D local si la balanza necesita de servicio o reparación.
- Rogamos usar el embalaje original para el transporte.
- No utilice solventes orgánicos para limpiar la balanza. Utilice un paño limpio y húmedo con un detergente suave.



### 12-2. Códigos de Error

#### Error de sobrecarga

Alerta para indicar que en la bandeja se colocó un objeto superior a la capacidad de la balanza. Quite el objeto de la bandeja.

#### Rango superior al aviso

Esto indicará a la serie EW-i cuando el peso más allá del rango se tara y se quita de la bandeja. Presione la tecla **SAMPLE** para cambiar el rango del peso o presione la tecla **RE-ZERO**.

#### Error del peso unitario

El peso de la muestra es demasiado liviano como para configurar el peso unitario en el modo de recuento.

#### Aviso de la cantidad de la muestra

Cuando el peso de la muestra es liviano, el error de recuento puede ser grande y la balanza pedirá que se utilicen cantidades más grandes de las muestras. Coloque la cantidad de muestras que aparecen en el visor sobre la bandeja y oprima la tecla **PRINT** para guardar el peso unitario.

**Nota: Presionar la tecla **PRINT** sin agregar más muestras puede afectar la exactitud del recuento pero permitirá la entrada del peso unitario.**

A rectangular box containing the text 'Cal e' in a digital font.

A rectangular box containing the text '-Cal e' in a digital font.

A rectangular box containing the text 'lb0' in a digital font.

A rectangular box containing the text 'error 1' in a digital font.

### **Errores Cal**

Alerta para indicar que se ha cancelado la calibración debido a que el peso de calibración es excesivo.

Alerta para indicar que se ha cancelado la calibración debido a que el peso de calibración es muy liviano.

Verifique la bandeja del peso y el peso de calibración.

Para volver al modo del pesaje, oprima la tecla **MODE**.

### **Batería descargada**

Alerta para mostrar que el paquete de la baterías (OP-09) está descargado. Deje de usarlo inmediatamente, y recárguelo o utilice el adaptador de CA

### **Error de estabilidad**

Alerta para indicar que el valor del peso no es estable y que la balanza no puede mostrarlo en el visor. Impida la vibración y las corrientes. Oprima la tecla **MODE** para volver al módulo del peso.

**Si no se puede cancelar el error u otros errores ocurren, solicite el servicio del negocio donde compró la balanza, o del representante de A&D local.**

## 13 Especificaciones

### 13-1. Serie EK-i

Modelo	EK-120i	EK-200i	EK-300i	EK-600i
Capacidad de peso	120 g	200 g	300 g	600 g
Indic. mín. "d"	0.01 g	0.01 g	0.01 g	0.1 g
No. de muestras	5, 10, 25, 50 o 100 piezas			
Recuentos máx. *)	12,000 pcs	20,000 pcs	30,000 pcs	6000 pcs
Peso unit. Mín. *)	0.01 g	0.01 g	0.01 g	0.1 g
% Indic. mín	0.1 %			
Peso mín. 100 %	1 g	1 g	1 g	10 g
Posibilidad de repetir (Desviación estándar)	0.01 g	0.01 g	0.01 g	0.1 g
Error de linealidad	±0.01 g	±0.01 g	±0.02 g	±0.1 g
Desplaz. sensibilidad	±20 ppm / °C (10°C~30°C / 50°F~86°F)			
Visor	Visor LCD de 7 segmentos con luz trasera (Altura de carácter 16 mm)			
Actualización de visor	10 veces por segundo			
Temperatura de funcionamiento	-10°C~40°C/14°F~104°F, menos que 85% R.H. (no-condensa)			
Fuente de energía	Adaptador de CA o paquete de baterías Ni-MH (opción)			
Funcionamiento de la batería	Aproximadamente 9 horas (luz trasera apagada)			
Tamaño de bandeja de peso	110 mm ø			133mm x 170mm
Peso (aproximadamente)	1.1 kg	1.1 kg	1.1 kg	1.3 kg
Peso de calibración (configu. en fábrica)	120 g	200 g	300 g	600 g

Modelo	EK-1200i	EK-2000i	EK-3000i	EK-6000i	EK-12Ki
Capacidad de peso	1200 g	2000 g	3000 g	6000 g	12 kg
Indic. mín. "d"	0.1 g	0.1 g	0.1 g	1 g	1 g
No. de muestras	5, 10, 25, 50 o 100 piezas				
Recuento máx. *)	12,000 pcs	20,000 pcs	30,000 pcs	6000 pcs	12,000 pcs
Peso unit mín *)	0.1 g	0.1 g	0.1 g	1 g	1 g
Indic. mín. %	0.1 %				
Peso mín. 100 %	10 g	10 g	10 g	10 g	100 g
Posibilidad de repetir (Desv. estándar)	0.1 g	0.1 g	0.1 g	1 g	1 g
Error de linealidad	±0.1 g	±0.1 g	±0.2 g	±1 g	±1 g
Desplaz. sensibilidad	±20 ppm / °C (10°C~30°C / 50°F~86°F)				
Visor	Visor LCD de 7 segmentos con luz trasera (Altura de carácter 16 mm)				
Actualización de visor	10 veces por segundo				
Temp. de operación	-10°C~40°C/14°F~104°F, menos de 85% R.H. (no-condensa)				
Fuente de energía	Adaptador de CA o paquete de baterías Ni-MH (opción)				
Funcionamiento de batería	Aproximadamente 9 horas (luz posterior apagada)				
Tamaño de bandeja de peso	133 mm x 170 mm				
Peso (aproximadamente)	1.5 kg	1.5 kg	1.5 kg	1.5 kg	1.5 kg
Peso de calibración (fijado en fábrica)	1200 g	2000 g	3000 g	6000 g	12 kg

\*) En caso de "U<sub>min</sub> 0" (configuración de fábrica)

### 13-2. Serie EW-i

Modelo	EW-150i			EK-1500i			EK-12Ki		
Capacidad peso	30g	60g	150g	300g	600g	1500g	3kg	6kg	12kg
Visor mín "d"	0.01g	0.02g	0.05g	0.1g	0.2g	0.5g	1g	2g	5g
No. de muestras	5, 10, 25, 50 o 100 piezas								
Conteos máx. *)	15,000 pcs			15,000 pcs			12,000 pcs		
Unid. mín peso *)	0.01 g			0.01 g			0.01 g		
Min. % visor	0.1 %								
Mín. 100 % peso	1 g			10 g			100 g		
Repetición (Desv. Estándar)	0.01g	0.02g	0.05g	0.1g	0.2g	0.5g	1g	2g	5g
Error linealidad	±0.01g	±0.02g	±0.05g	±0.1g	±0.2g	±0.5g	±1g	±2g	±5g
Desplaz. Sensibilidad	±20 ppm / °C (10°C~30°C / 50°F~86°F)								
Visor	Visor LCD de 7 segmentos con luz trasera (altura carácter 16 mm)								
Actualización visor	10 time por segundo								
Temp operación	-10°C~40°C / 14°F~104°F, menos que 85% R.H. (no-condensa)								
Fuente de energía	Adaptador de CA o paquete de baterías Ni-MH (opción)								
Funcionamiento de batería	Aproximadamente 9 horas (luz posterior apagada)								
Tamaño de la bandeja de pesado	110 mm ø			133 mm x 170 mm					
Peso (aproximadamente)	1.1 kg			1.5 kg			1.5 kg		
Peso de calibración (fijado en fábrica)	150 g			1500 g			12 kg		

### 13-3. Otras unidades de pesado

	Modelo	EK-120i	EK-200i	EK-300i	EK-600i	EK-1200i	EK-2000i	EK-3000i	EK-6000i	EK-12Ki
oz.	Capacidad	4.2330	7.0550	10.5820	21.165	42.330	70.550	105.820	211.65	423.30
	Indic. Mín.	0.0005	0.0005	0.0005	0.005	0.005	0.005	0.005	0.05	0.05
lb	Capacidad	-----	-----	-----	1.3230	2.6455	4.4090	6.6140	13.230	26.455
	Indic. Mín.	-----	-----	-----	0.0005	0.0005	0.0005	0.0005	0.005	0.005
ozt	Capacidad	3.8580	6.4300	9.6450	19.290	38.580	64.300	96.450	192.90	385.80
	Indic. Mín.	0.0005	0.0005	0.0005	0.005	0.005	0.005	0.005	0.05	0.05
ct	Capacidad	600.00	1000.00	1500.00	3000.0	6000.0	10000.0	15000.0	-----	-----
	Indic. Mín.	0.05	0.05	0.05	0.5	0.5	0.5	0.5	-----	-----
mom	Capacidad	32.000	53.335	80.000	160.00	320.00	533.35	800.00	1600.0	3200.0
	Indic. Mín.	0.005	0.005	0.005	0.05	0.05	0.05	0.05	0.5	0.5
dwt	Capacidad	77.16	128.60	192.90	385.8	771.6	1286.0	1929.0	3858	7716
	Indic. Mín.	0.01	0.01	0.01	0.1	0.1	0.1	0.1	1	1
GN	Capacidad	1851.8	3086.4	4629.8	9260	18518	30864	46298	-----	-----
	Indic. Mín.	0.2	0.2	0.2	2	2	2	2	-----	-----
tl	Capacidad	3.1745	5.2910	7.9365	15.875	31.745	52.910	79.365	158.75	317.45
	Indic. Mín.	0.0005	0.0005	0.0005	0.005	0.005	0.005	0.005	0.05	0.05

- Nota**

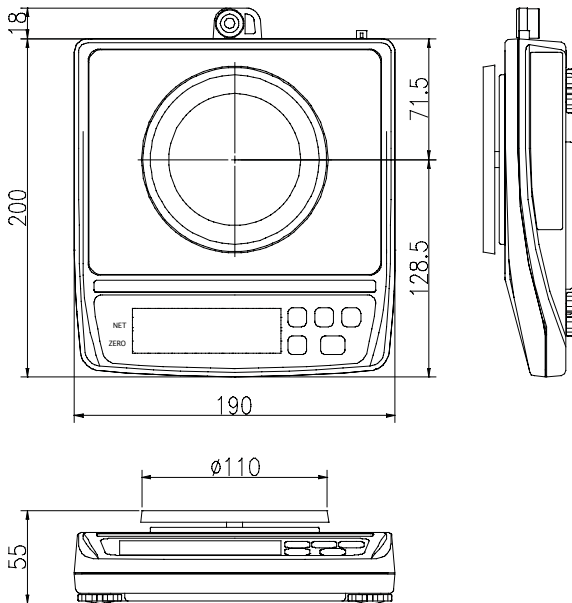
La unidad "tl (Hong Kong General/Singapore)" es únicamente para la versión especial.

	MODELL	EW-150i			EW-1500i			EW-12Ki		
oz.	Capacidad	1.0580	2.116	5.292	10.580	21.16	52.92	105.80	211.6	423.2
	Min.	0.0005	0.001	0.002	0.005	0.01	0.02	0.05	0.1	0.2
lb	Capacidad	-----	-----	-----	0.6615	1.323	3.306	6.615	13.23	26.46
	Min.	-----	-----	-----	0.0005	0.001	0.002	0.005	0.01	0.02
ozt	Capacidad	0.9645	1.929	4.822	9.645	19.29	48.22	96.45	192.9	385.8
	Min.	0.0005	0.001	0.002	0.005	0.01	0.02	0.05	0.1	0.2
ct	Capacidad	150.00	300.0	750.0	1500.0	3000	7500	-----	-----	-----
	Min.	0.05	0.1	0.2	0.5	1	2	-----	-----	-----
mom	Capacidad	8.000	16.00	40.00	80.00	160.0	400.0	800.0	1600	3200
	Min.	0.005	0.01	0.02	0.05	0.1	0.2	0.5	1	2
dwt	Capacidad	19.29	38.58	96.45	192.9	385.8	964.5	1929	3858	7715
	Min.	0.01	0.02	0.05	0.1	0.2	0.5	1	2	5
GN	Capacidad	463.0	926.0	2315	4630	9260	23150	-----	-----	-----
	Min.	0.2	0.5	1	2	5	10	-----	-----	-----
tl	Capacidad	0.7935	1.587	3.968	7.935	15.87	39.68	79.35	158.7	317.4
	Min.	0.0005	0.001	0.002	0.005	0.01	0.02	0.05	0.1	0.2

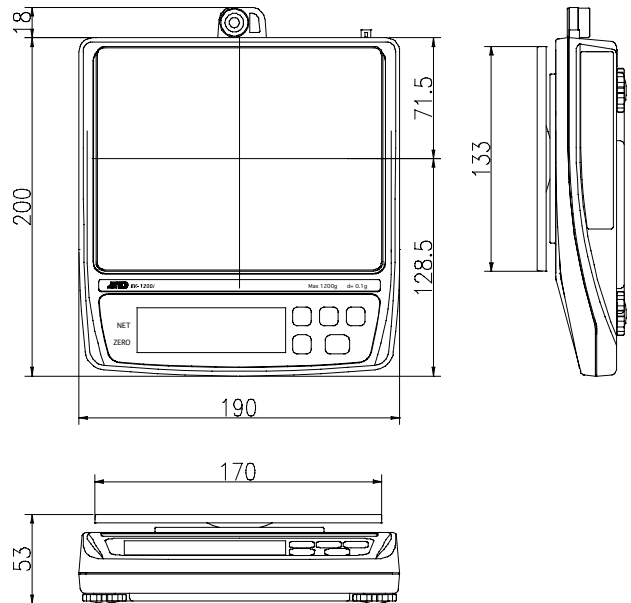
**Nota:**

La unidad "tl (Hong Kong General/Singapore)" es únicamente para la versión especial.

**13-4. Dimensiones**



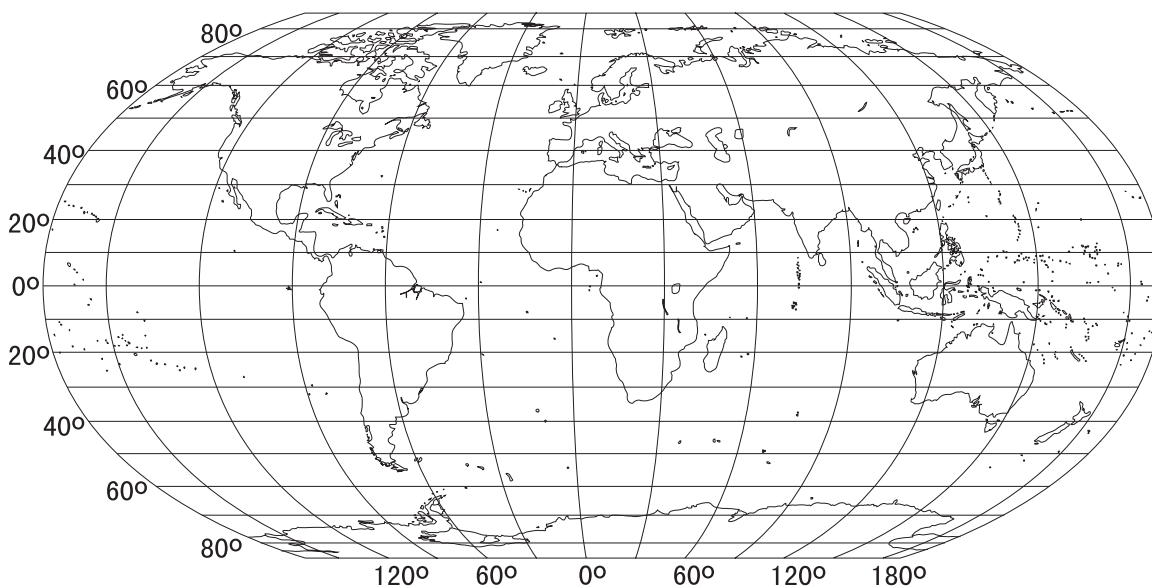
EK-120i/EK-200i/EK-300i



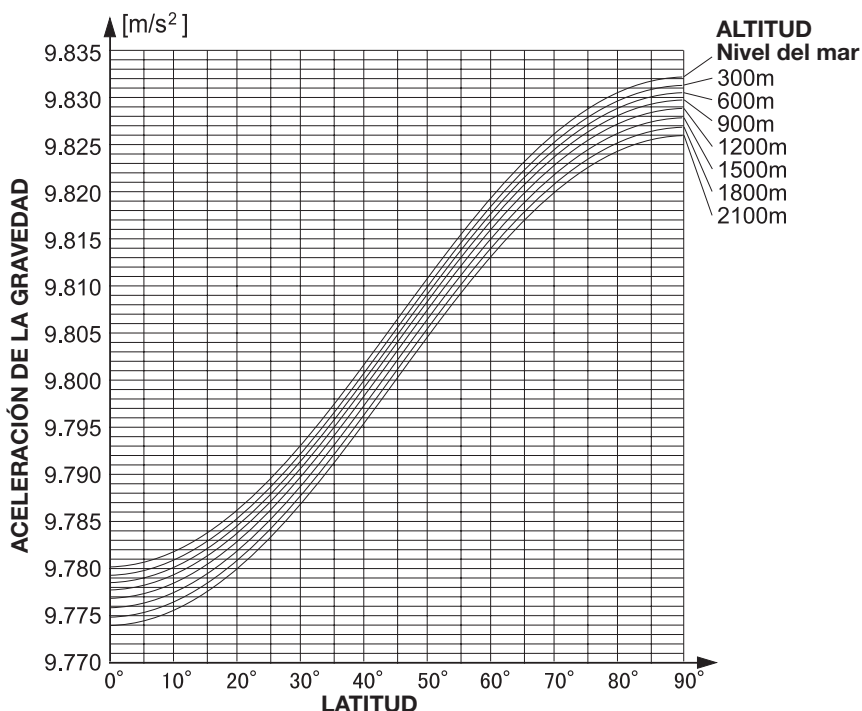
EK-600i /EK-1200i /EK-2000i  
EK-3000i /EK-6000i /EK-12Ki  
EW-150i/EW-1500i /EW-12Ki



Valores de la gravedad en varios lugares



Amsterdam	9,813 m/s <sup>2</sup>	Ciudad del Cabo	9,796 m/s <sup>2</sup>	Lisboa	9.801 m/s <sup>2</sup>
Atenas	9,807 m/s <sup>2</sup>	Ciudad de México	9,779 m/s <sup>2</sup>	Londres	
Auckland NZ	9,799 m/s <sup>2</sup>	Copenhague	9,815 m/s <sup>2</sup>	(Greenwich)	9.812 m/s <sup>2</sup>
Bangkok	9,783 m/s <sup>2</sup>	Djakarta	9,781 m/s <sup>2</sup>	Los Angeles	9.796 m/s <sup>2</sup>
Birmingham	9,813 m/s <sup>2</sup>	Estocolmo	9,818 m/s <sup>2</sup>	Madrid	9.800m/s <sup>2</sup>
Bruselas	9,811 m/s <sup>2</sup>	Frankfurt	9,810 m/s <sup>2</sup>	Manila	9,784 m/s <sup>2</sup>
Buenos Aires	9,797 m/s <sup>2</sup>	Glasgow	9,816 m/s <sup>2</sup>	Melbourne	9,800 m/s <sup>2</sup>
Calcuta	9,788 m/s <sup>2</sup>	Helsinki	9,819 m/s <sup>2</sup>	Milán	9,806 m/s <sup>2</sup>
Chicago	9,803 m/s <sup>2</sup>	Kuwait	9,793 m/s <sup>2</sup>	Nueva York	9,802 m/s <sup>2</sup>
Chipre	9,797 m/s <sup>2</sup>	La Habana	9,788 m/s <sup>2</sup>	Oslo	9,819 m/s <sup>2</sup>
				Ottawa	9,806 m/s <sup>2</sup>
				París	9,809 m/s <sup>2</sup>
				Río de Janeiro	9,788 m/s <sup>2</sup>
				Roma	9,803 m/s <sup>2</sup>
				San Francisco	9,800 m/s <sup>2</sup>
				Singapur	9,781 m/s <sup>2</sup>
				Sydney	9,797 m/s <sup>2</sup>
				Taichung	9,789 m/s <sup>2</sup>
				Taiwán	9,788 m/s <sup>2</sup>
				Taipei	9,790 m/s <sup>2</sup>
				Tokio	9,798 m/s <sup>2</sup>
				Vancouver, BC	9,809 m/s <sup>2</sup>
				Washington DC	9,801 m/s <sup>2</sup>
				Wellington NZ	9,803 m/s <sup>2</sup>
				Zurich	9,807 m/s <sup>2</sup>



**ALTITUD**

- Nivel del mar
- 300m
- 600m
- 900m
- 1200m
- 1500m
- 1800m
- 2100m

**A&D Instruments Ltd**

Unit 24/26 Blacklands Way, Abingdon Business Park,  
Abingdon, Oxon, OX14 1DY United Kingdom  
Telephone: +44 (01235) 550420 Fax: +44 (01235) 550485

**German Sales Office**

Große Straße 13b, D-22926 Ahrensburg, Germany  
Telephone: +49 (40 02) 45 92 30 Fax: +49 (40 02) 45 92 31

